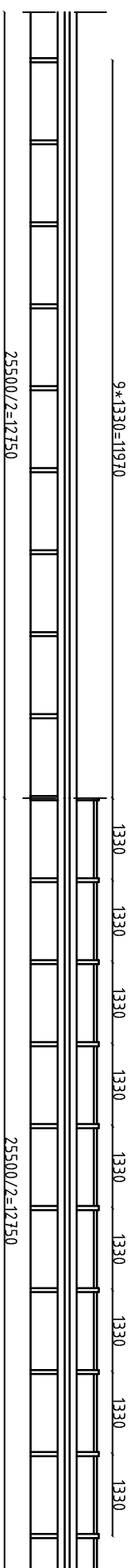
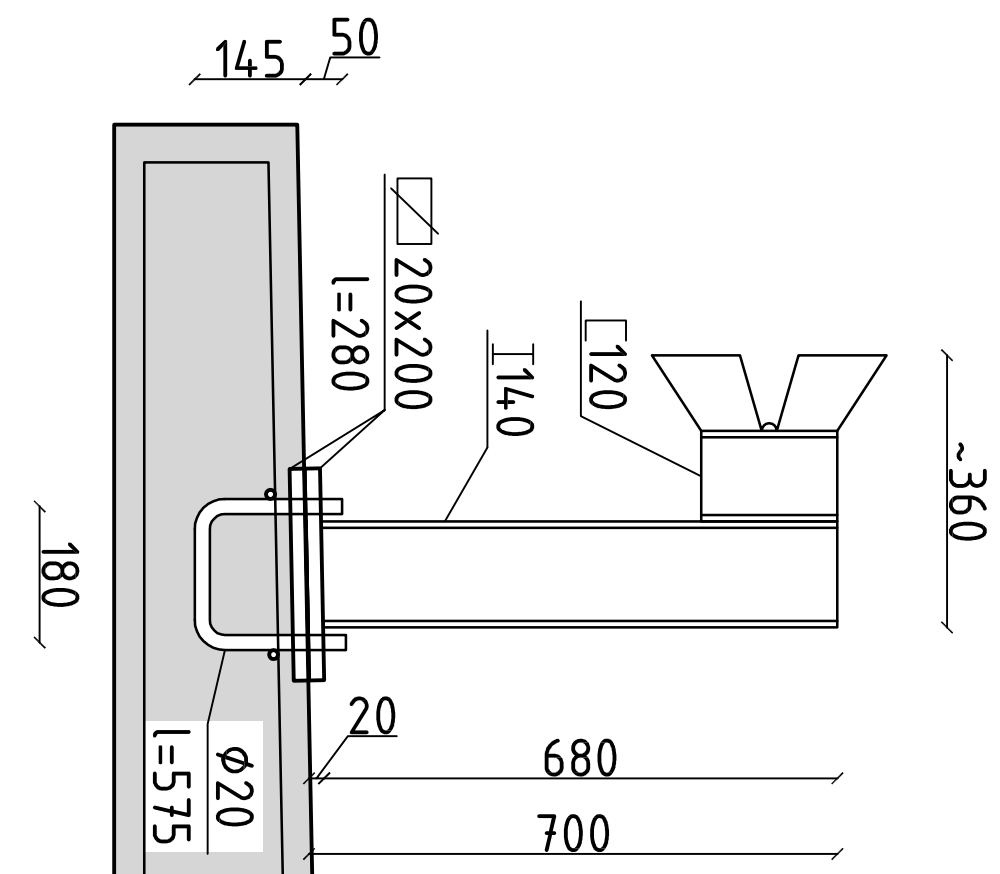


Bariera SP-06/M

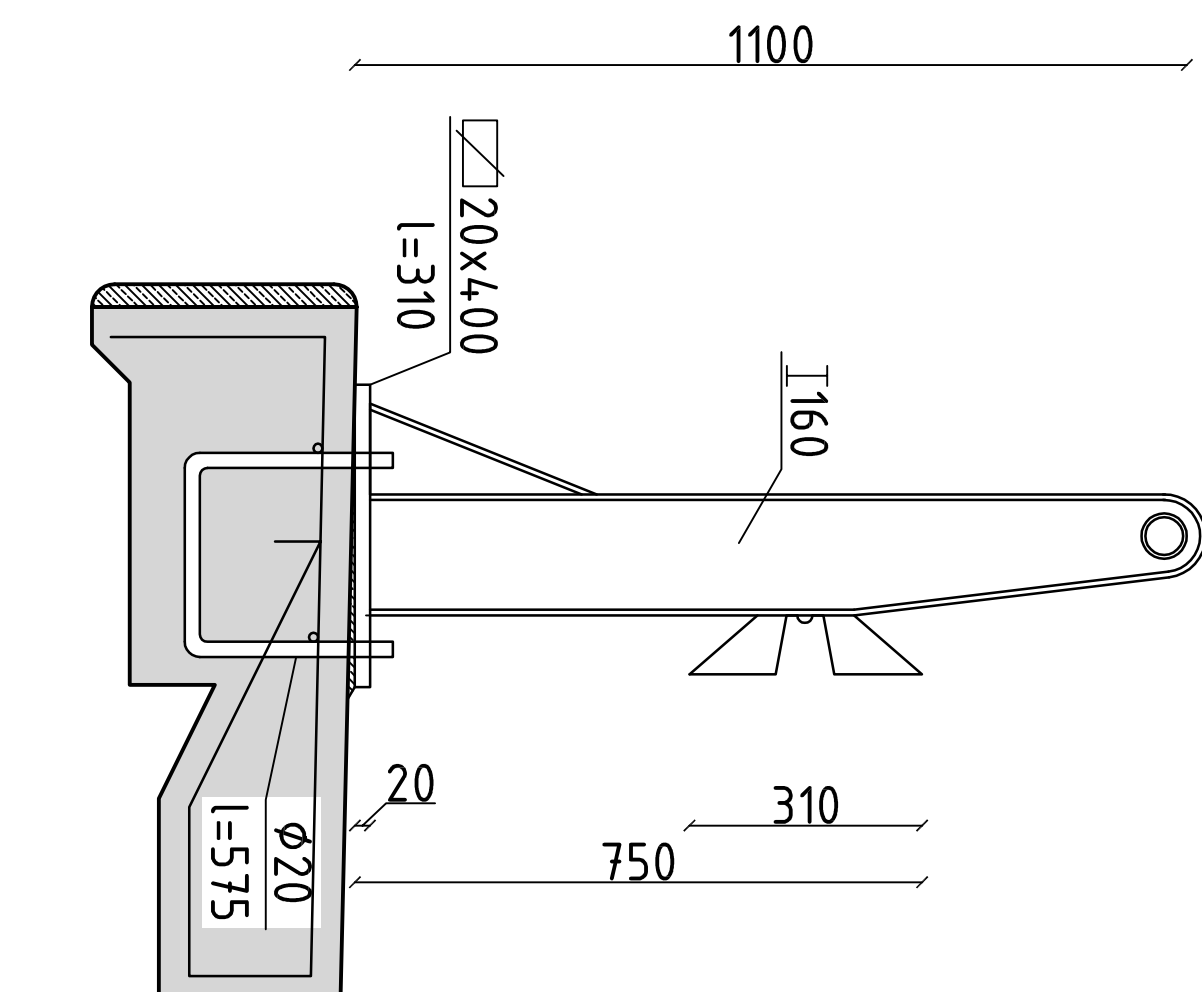
Barieroporecz



Stupek barierowy SP-06/M
1:10



Stupek barieroporeczny
1:10



PROJEKT BUDOWLANO – WYKONAWCZY
MOSTU DROGOWEGO PRZEZ RZ. SKRWA
W M. ŁUKOMIE

	Projektant	mgr inż. Włodemar Pietura upr. bud. nr 41/66	DATA	PODPIS	RYSUNEK NR 10	SKALA 1:100 1:10
	Opracował	inż. Aleksandra Majewska				
	Sprawdzający	inż. Andrzej Rumianowski upr. bud. nr 507/64				

BARIEROPORECZ I BARIERA MOSTOWA