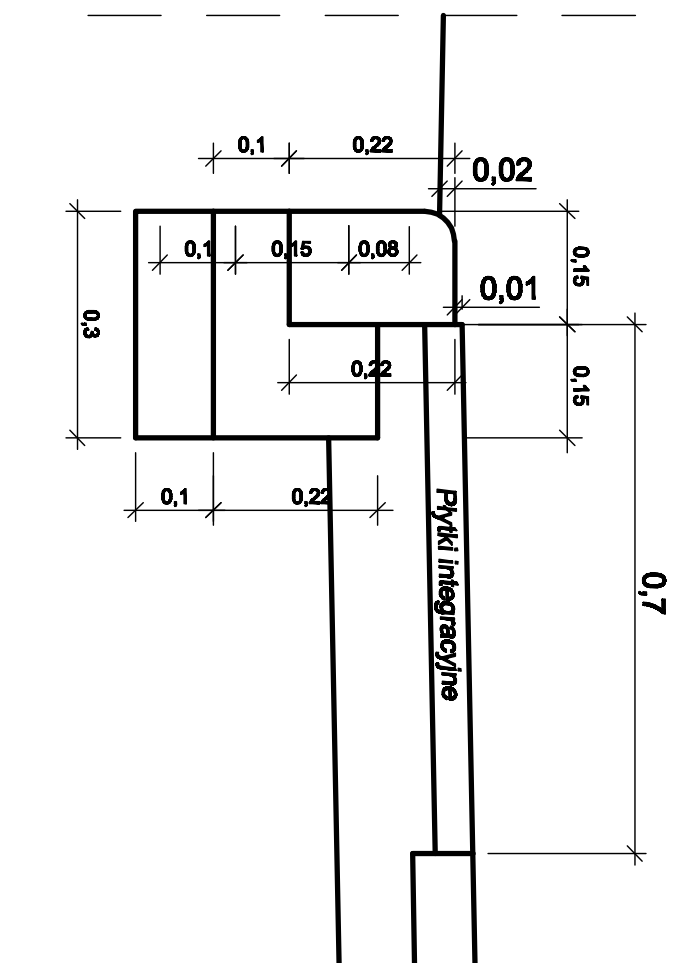
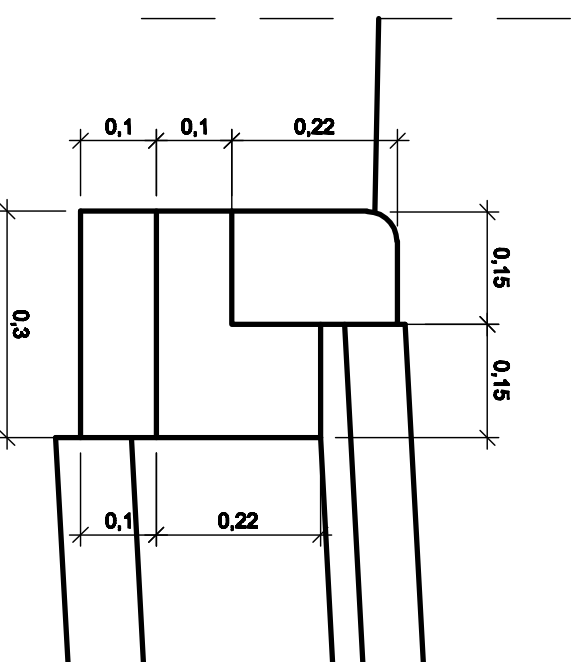


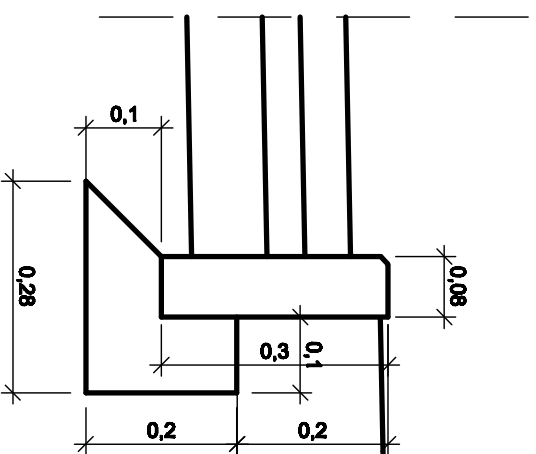
# Połączenie jezdni/przejście dla pieszych



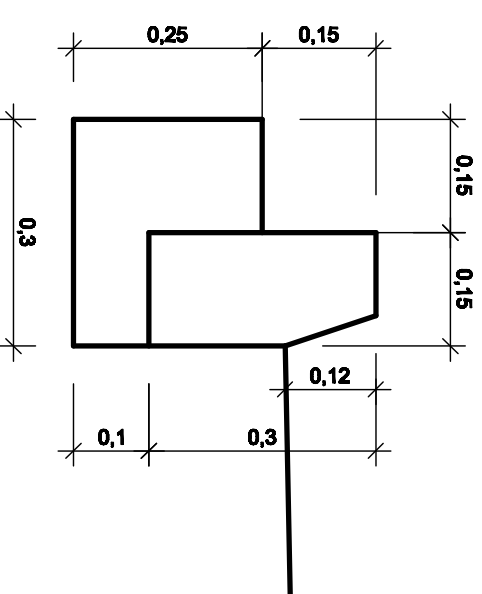
Szczegóły C



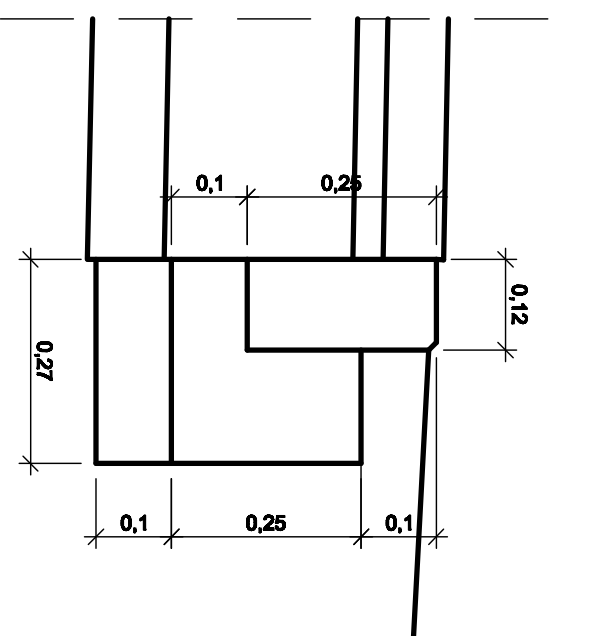
Szczegóły A



Szczegóły B



Zakończenie zjazdu



<b>INWESTOR:</b> POWIAT SIERPECKI ul. Świętokrzyska 2a, 09-200 Sierpc	
<b>NAZWA INWESTYCJI:</b> Przebudowa drogi powiatowej nr 3771W Konstytucji 3 Maja	
<b>ADRES INWESTYCJI</b> Dz. Nr Ewid. 1225/5, 1225/4, 1271/1, 1292/2, 1311, 312 1291/9, 1290/1, 3927/1, 3927/2, 3967, 1785, 1271/2, 397 2972/1, 2972/3, 1711/1, 1719/2, 1713/4, 1713/3, 1704, 3 3952, 2972/2, 1361, 1360, 1359, 1795/4, 1794, 3983, 13 miejscowości Sierpc	
<b>Nazwa rys.:</b> Szczegóły konstrukcyjne	
<b>Nr rysunku:</b> 12	
<b>Skala:</b> 1:20	
<b>Data:</b> kwiecień.2019r.	
<b>Projektant:</b> mgr inż. Krzysztof Bartczak Upr.: MAZ0184/PBD/16	<b>Podpis:</b>