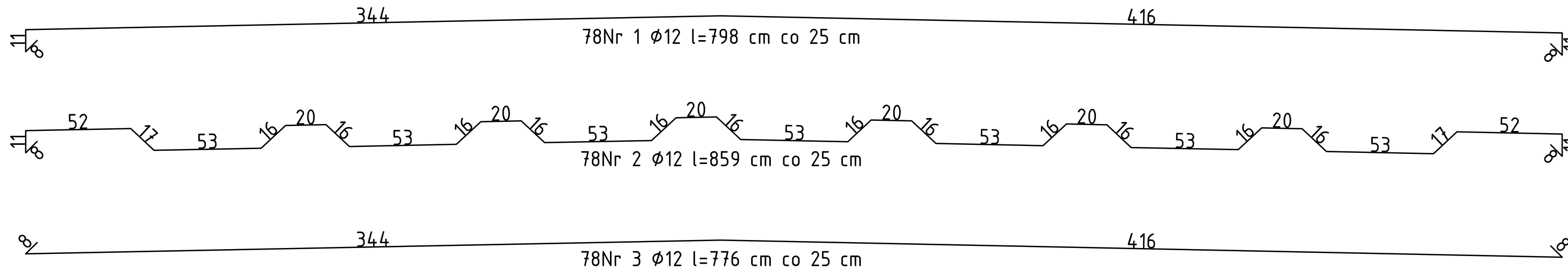


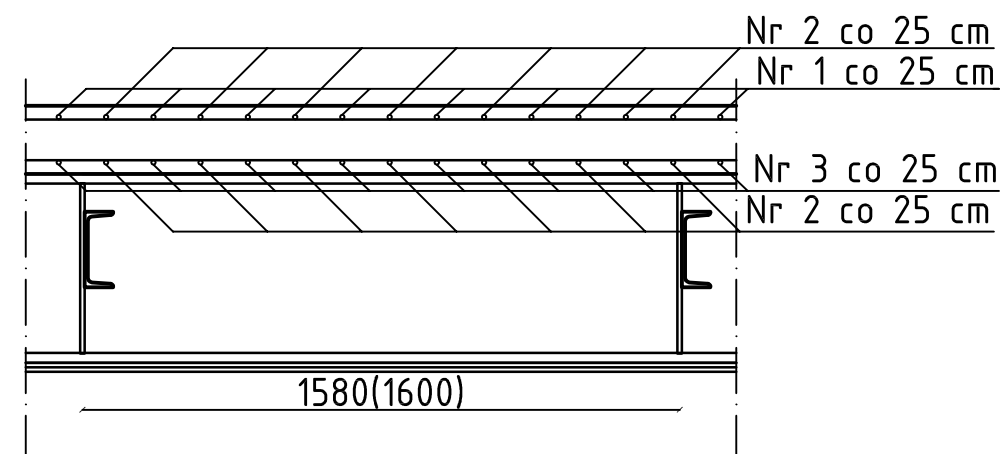
Obciążenie drogowe klasa "C"
 wg PN-85/S-10030
 Beton C25/30 (B-30)
 Stal St3SX



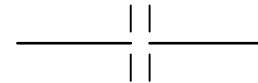
Wykaz stali St3SX dla płyty jezdni

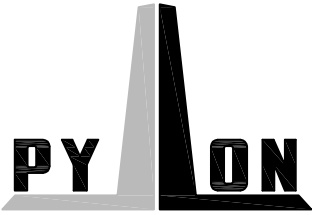
Nr	Φ	Długość cm	Ilość szt.	długość wg Φ [m]	
				Φ 8	Φ 12
1	12	798	78		622,44
2	12	859	78		670,02
3	12	776	78		605,28
4	8	1936	75	1452,00	
Razem wg Φ				1452,00	1897,74
masa kg/m				0,395	0,888
Razem masa				573,54	1685,19
łącznie					2258,73

Przekrój podłużny (wycinek)



75 Nr4Ø8 l=1936 cm



		PROJEKT BUDOWLANO – WYKONAWCZY MOSTU DROGOWEGO PRZEZ RZ. SKRWA W M. ŁUKOMIE			
		DATA	PODPIS		
Projektant	mgr inż. Waldemar Pietura upr. bud. nr 41/66			RYSUNEK NR 3	SKALA 1:20
Opracował	inż. Aleksandra Majewska			ZBROJENIE PŁYTY JEZDNI	
Sprawdzający	inż. Andrzej Rumianowski upr. bud. nr 507/64				