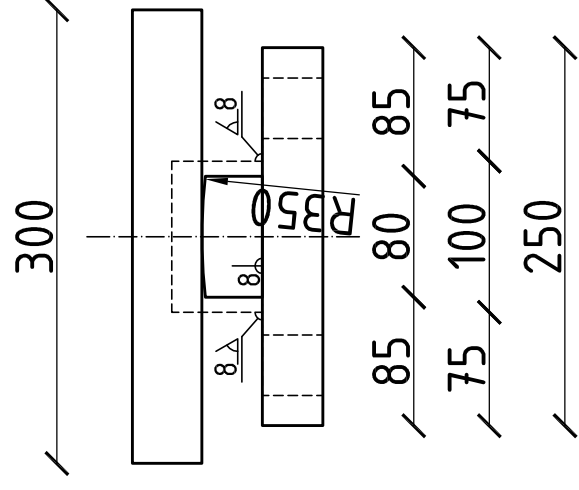


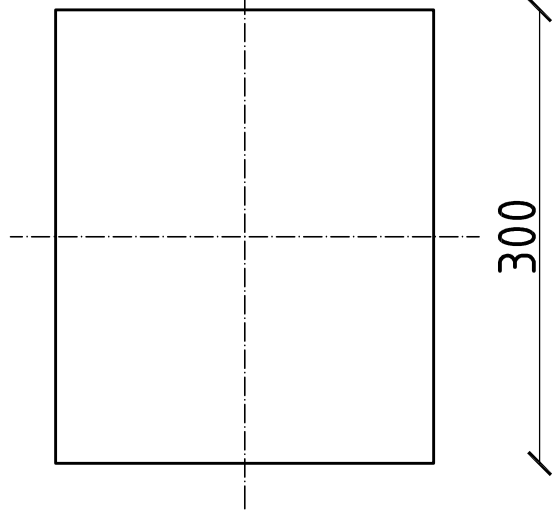
Łożysko ruchome

1:5

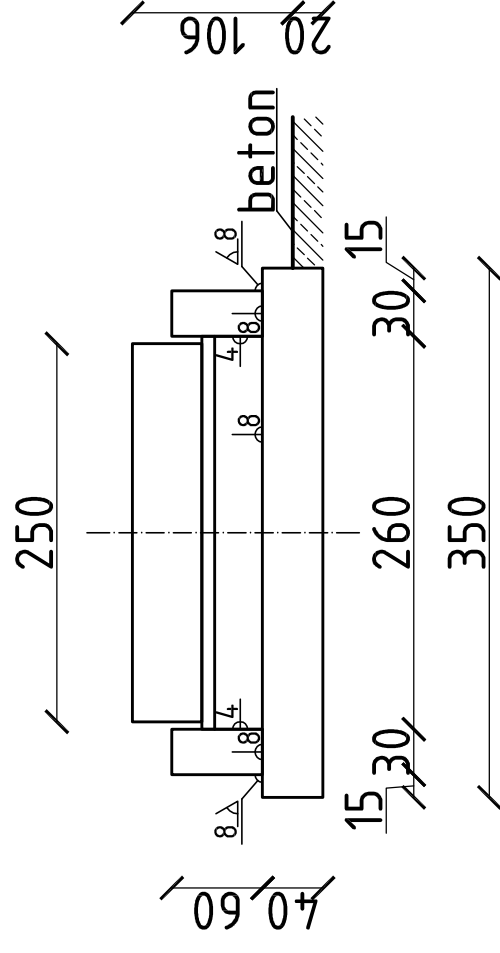
Widok wzdłużny



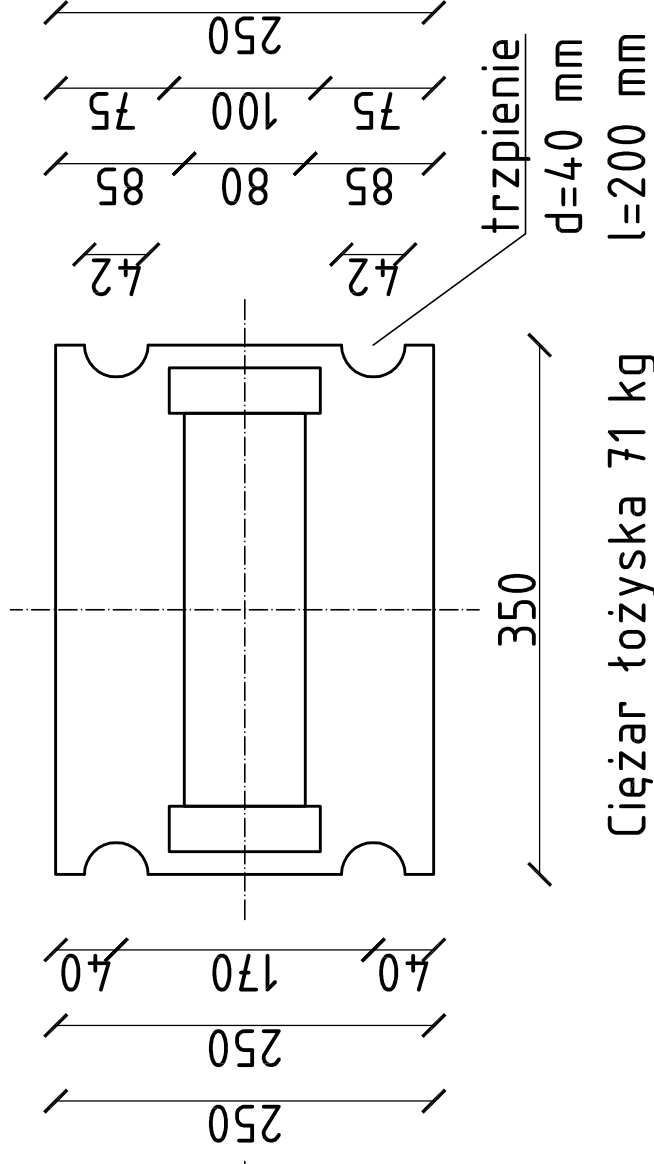
Płyta górna



Widok poprzeczny



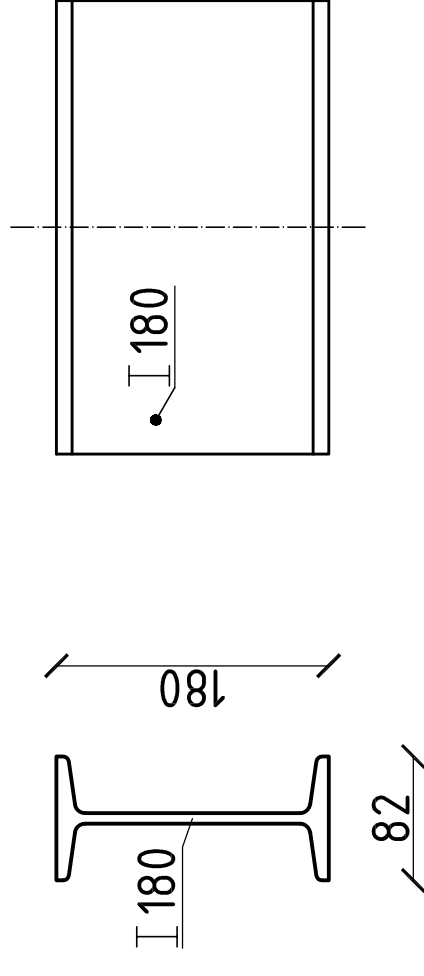
Płyta dolna



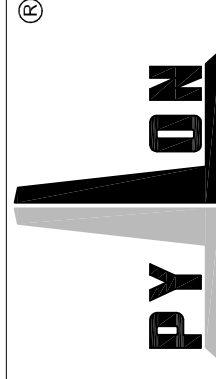
Ciężar łożyska 71 kg
Ciężar sworzni $\Phi 40$ 8kg
Komplet łożysk 8 szt.

Łożysko stałe

1:5



Ciężar łożyska 6,6 kg
Komplet łożysk 8 szt.



mgr inż. Waldemar Pietura
upr. bud. nr 41/66
inż. Aleksandra Majewska
inż. Andrzej Rumianowski
upr. bud. nr 507/64

PROJEKT BUDOWLANO – WYKONAWCZY
MOSTU DROGOWEGO PRZEZ RZ. SKRWA
W M. ŁUKOMIE

DATA

PODPIS

RYSUNEK NR 4

SKALA

ŁOŻYSKA

1:5