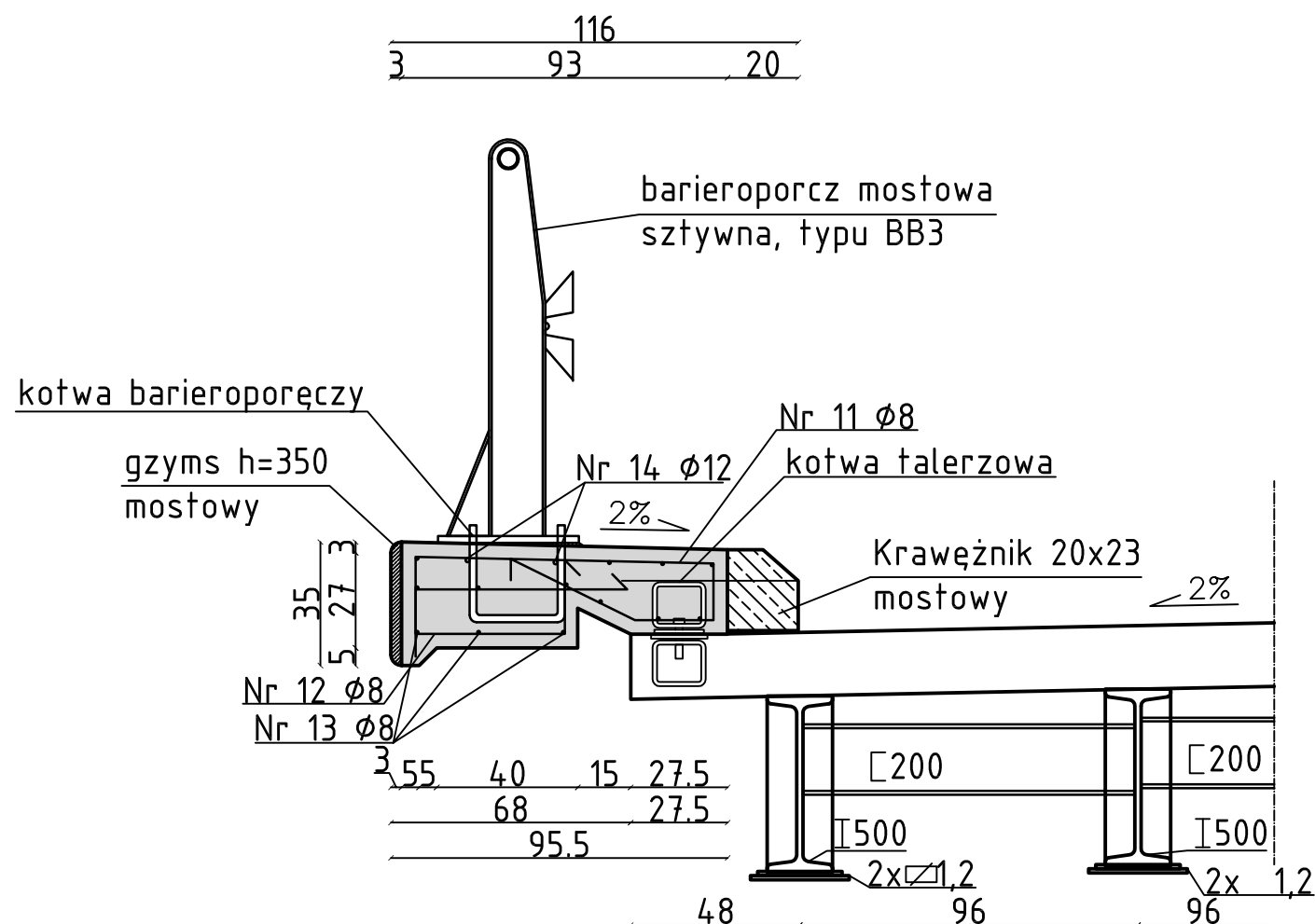
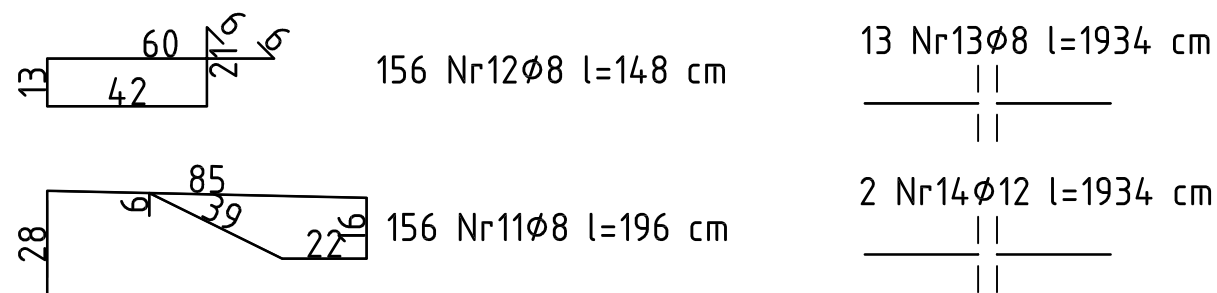


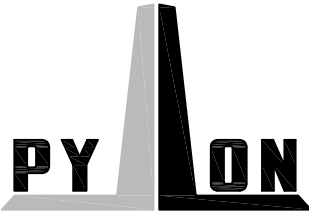
Obciążenie drogowe klasa "C"
 wg PN-85/S-10030
 Beton C25/30 (B-30)
 Stal St3SX



Wykaz stali St3SX dla płyty krawężnikowej

Nr	Φ	Długość cm	Ilość szt.	długość wg Φ [m]	
				Φ 8	Φ 12
11	8	196	156	305,76	
12	8	148	156	230,88	
13	8	1934	13	251,42	
14	12	1934	2		38,68
Razem wg Φ				788,06	38,68
masa kg/m				0,395	0,888
Razem masa				311,28	34,35
Łącznie					345,63



		PROJEKT BUDOWLANO – WYKONAWCZY MOSTU DROGOWEGO PRZEZ RZ. SKRWA W M. ŁUKOMIE			
		DATA	PODPIS	RYSUNEK NR 6	SKALA
Projektant	mgr inż. Waldemar Pietura upr. bud. nr 41/66			ZBROJENIE PŁYTY KRAWĘŻNIKOWEJ	1:20
Opracował	inż. Aleksandra Majewska				
Sprawdzający	inż. Andrzej Rumianowski upr. bud. nr 507/64				