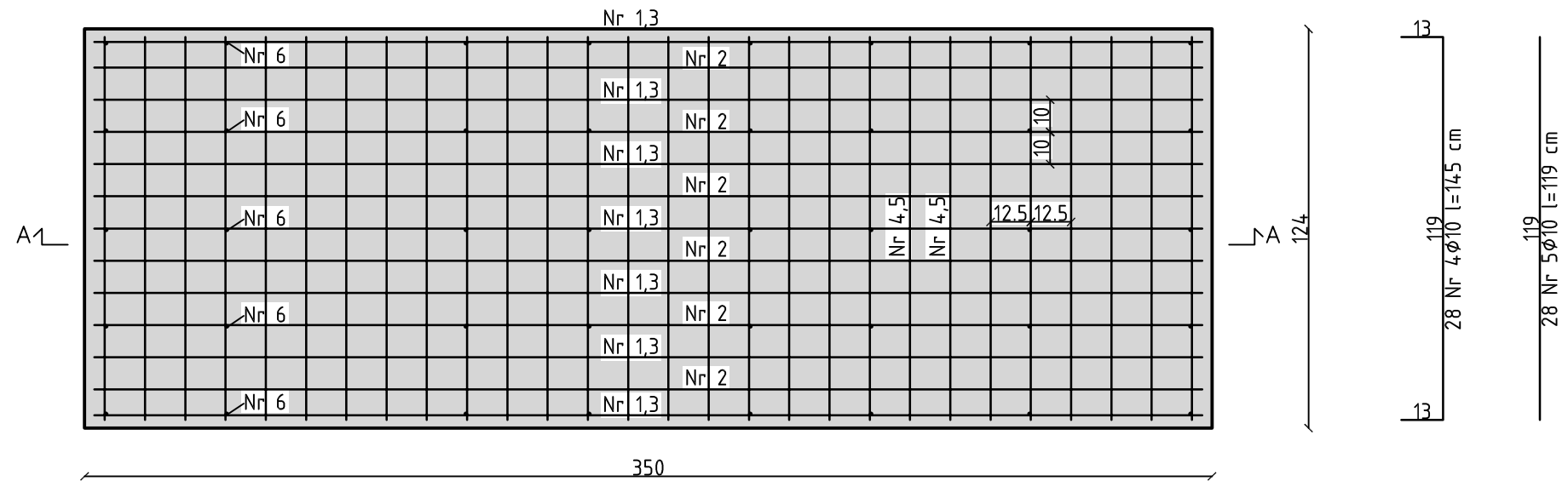


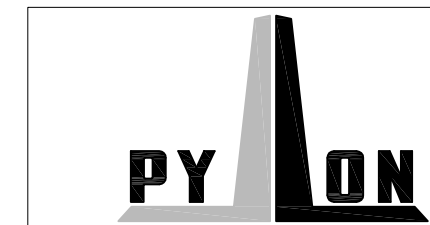
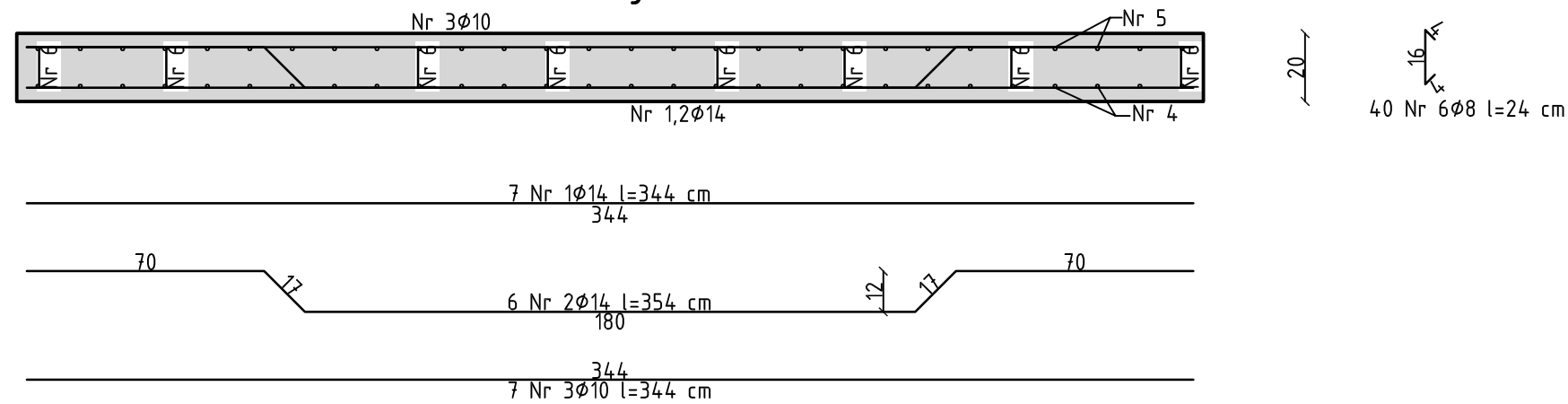
Obciążenie drogowe - klasa "C"
 wg PN-85/S-10030
 Stal St3SX
 Beton C25/30 (B-30)



Wykaz stali St3SX dla płyt przejściowych

Nr	Φ	Długość cm	Ilość szt.	długość wg Φ		
				Φ 8	Φ 10	Φ 14
1	14	344	7			24,08
2	14	354	6			21,24
3	10	344	7		24,08	
4	10	145	28		40,60	
5	10	119	28		33,32	
6	8	24	40	9,60		
Łącznie				9,60	98,00	45,32
masa kg/m				0,40	0,62	1,21
Masa łącznie				3,79	60,47	54,75
Dla 1 szt. płyty				119,01		
Dla 12 szt. płyt				1428,12		

Przekrój A-A



PROJEKT BUDOWLANO – WYKONAWCZY
 MOSTU DROGOWEGO PRZEZ RZ. SKRWA
 W M. ŁUKOMIE

		DATA	PODPIS	RYSUNEK NR 8	SKALA
Projektant	mgr inż. Waldemar Pietura upr. bud. nr 41/66				
Opracował	inż. Aleksandra Majewska				
Sprawdzający	inż. Andrzej Rumianowski upr. bud. nr 507/64				