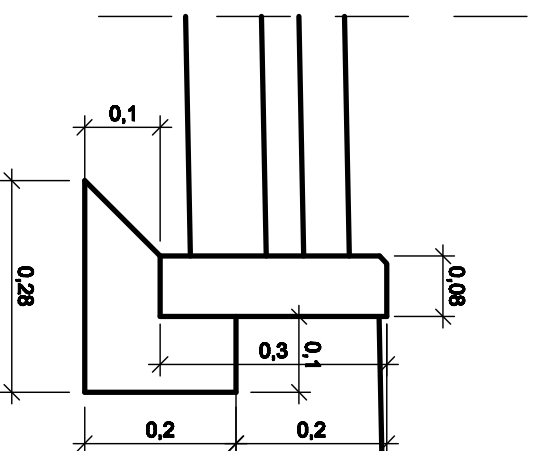
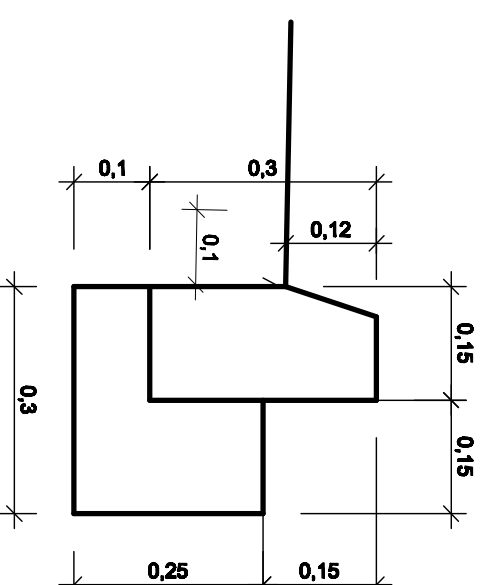


Szczegół A



Szczegół B



INWESTOR:
POWIAT SIERPECKI
ul. Świętokrzyska 2a, 09-200 Sierpc

NAZWA INWESTYCJI:
Przebudowa drogi powiatowej nr 3721
Gójsk-Podlesie-granica województwa (Soe

ADRES INWESTYCJI:
Dz. Nr Ewid. 133 w m. Łazy, 121/1 w m. G4
42 w m. Podlesie

Nazwa rys.: Szczegóły konstrukcyjne
Nr rysunku: 4
Skala: 1 : 10
Data: 04.04.2019r.

Projektant:
mgr inż. Krzysztof Bartczak
Upz.: MAZ0184/PBD/16

Podpis: