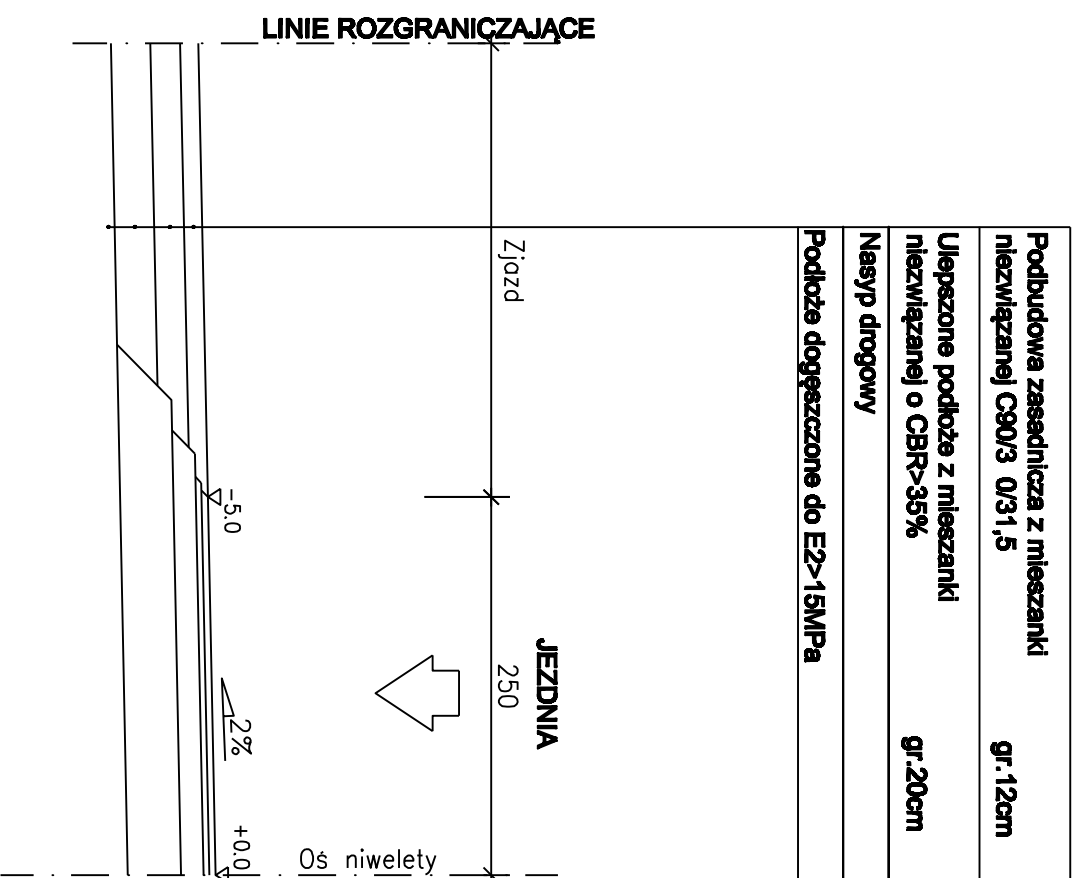
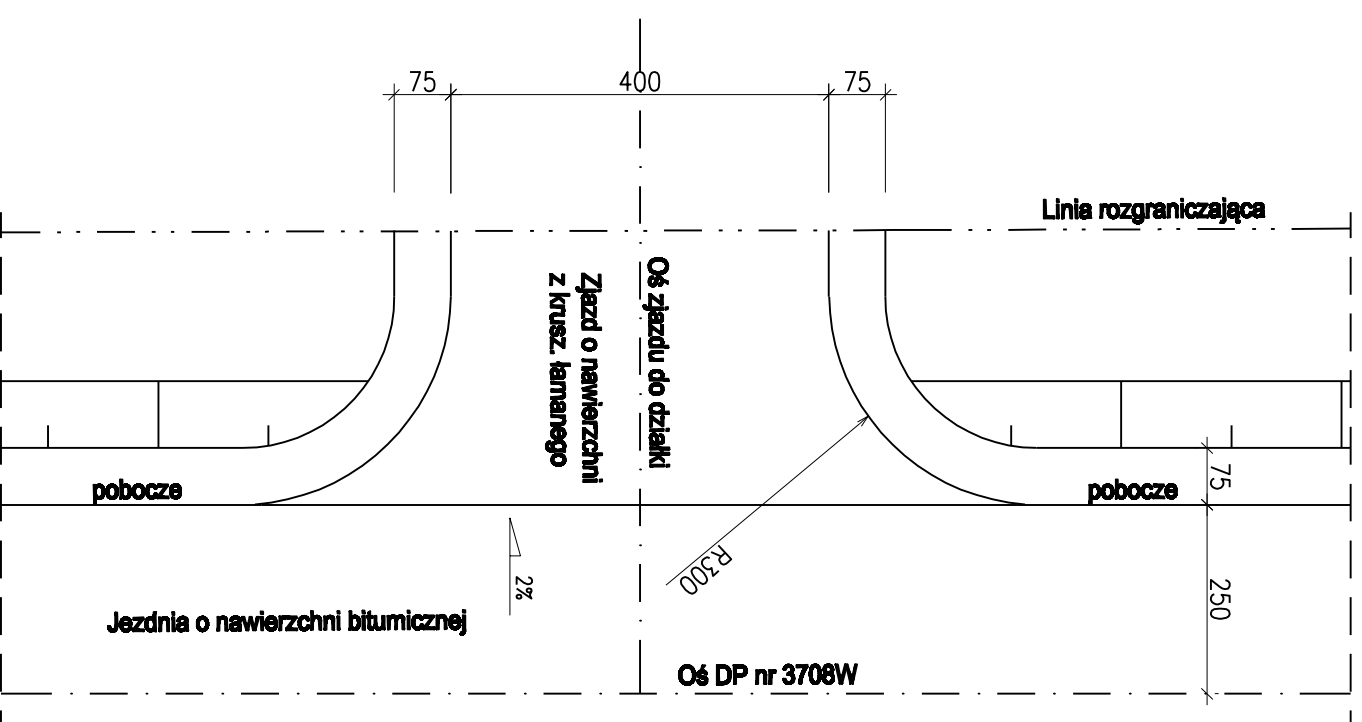


PRZEKRÓJ NORMALNY
zjazdu o nawierzchni z kruszywa łamanego
1:50



WIDOK Z GÓRY
1:100



Uwaga:
1. Wykminy podano w cm
2. Szerokość zjazdów należy doprecyzować
Indywidualnie w porozumieniu z właścicielem posesji, na
etapie realizacji robót

OBIEKT : Przebudowa mostu INI 31001092 w m. Puszcza w ciągu drogi powiatowej
nr 3708W Skopin - Panki - Puszcza wraz z drogami dojazdowymi*

STADIUM : PB

INWESTOR : Powiat sierpecki
ul. Świętokrzyska 2a
09-200 Sierpc

BRANŻA: DROGOWA

SKALA 1 : 50, 1:100

Nazwa rysunku:
Rysunek geometrii i konstrukcji zjazdów

RYS. NR 3

Projektant, branża drogowa: mgr inż Tomasz Kowieszko
UPR. PROJ. w spec. drogowej NR MAZ/0027/POOD/14

WARSZAWA, 11.2017r.

Sprawdzający, branża drogowa: mgr inż Łukasz Władziak
UPR. PROJ. w spec. drogowej NR SLK/3468/POOD/10