

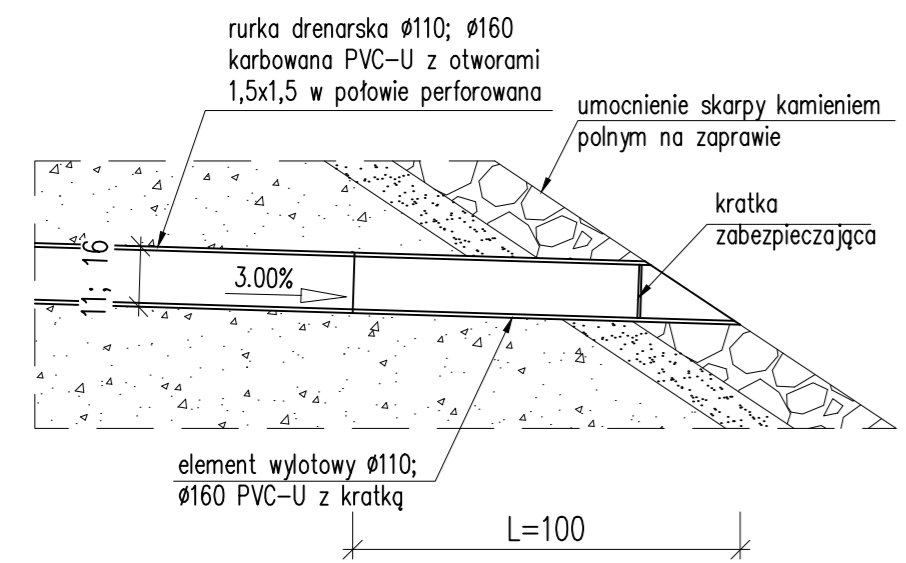
UWAGI OGÓLNE DOTYCZĄCE GURTU BETONOWEGO:

- Po wykonaniu wykopów koryta cieku i wykopu fundamentowego gurtu na wyrównanym podłożu wykonać podbudowę z betonu wyrównawczego.
- Wykonać montaż szalunków.
- Ułożyć beton.
- Wszystkie widoczne krawędzie betonów ukosować listwami trójkątnymi 1.5/1.5 cm.
- Górną powierzchnię zatrzeć na gładko.
- Po rozszalowaniu powierzchni ulegające zasypaniu zabezpieczyć antykorozyjnie preparatem bitumicznym.

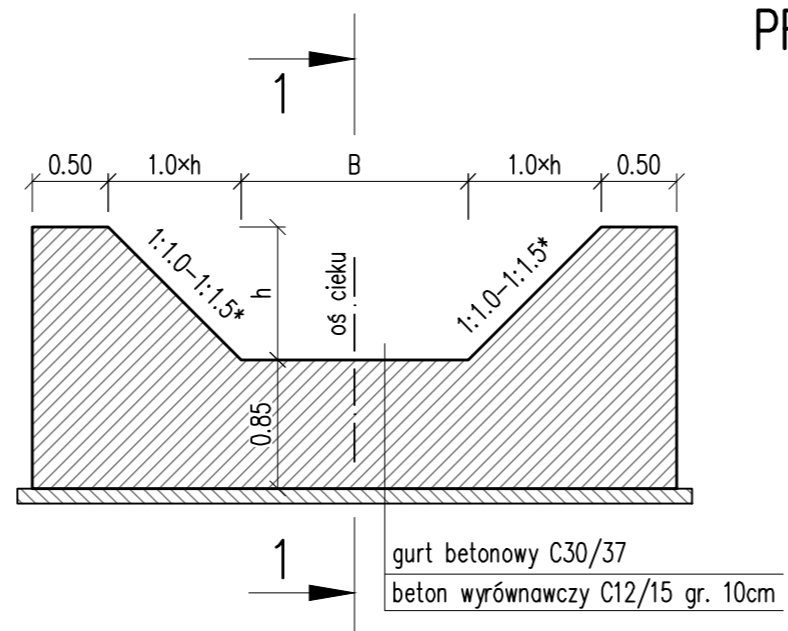
UWAGI OGÓLNE DOTYCZĄCE UMOCNIEŃ SKARP:

- Należy zastosować naturalny kamień o granulacji 13-16cm.
- Jako podłoże pod umocnienie skarp należy stosować podsypkę cementowo-piaskową 1:4, tj. otrzymaną przez wymieszanie piasku średnio lub gruboziarnistego z cementem portlandzkim CEM I 32.5.
- Kamienie należy tak dobierać i układać, aby szerokość spoin wynosiła od 2 do 3 cm.
- Do wypełnienia spoin należy stosować zaprawę cementową 1:2, tj. otrzymaną przez wymieszanie piasku średnioziarnistego z cementem portlandzkim CEM I 32.5 i wodą.
- Bezpośrednio przed wykonaniem spoin należy obficie zwilżyć wodą powierzchnię ułożenia umocnienia.
- Wypełnienie spoiny należy poddać pielęgnacji poprzez przykrycie matami lub warstwą piasku i utrzymanie w stanie wilgotnym przez co najmniej 7 dni.
- Jako wzmocnienie podłoża należy zastosować geowłókninę polipropylenową igłowaną o następujących parametrach:
 - grubość (przy obciążeniu 2kPa) 1.6mm,
 - gramatura min. 300g/m²,
 - wytrzymałość na rozciąganie min. 25 kN/m,
 - wytrzymałość na przebicie (CBR) min. 3.5 kN.

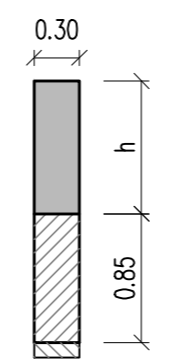
**ZAKOŃCZENIE DRENU
PRZEKRÓJ POPRZECZNY
SKALA 1:20**



**GURT BETONOWY NA POCZĄTKU I NA KOŃCU UMOCNIEŃ CIEKU
SKALA 1:50**

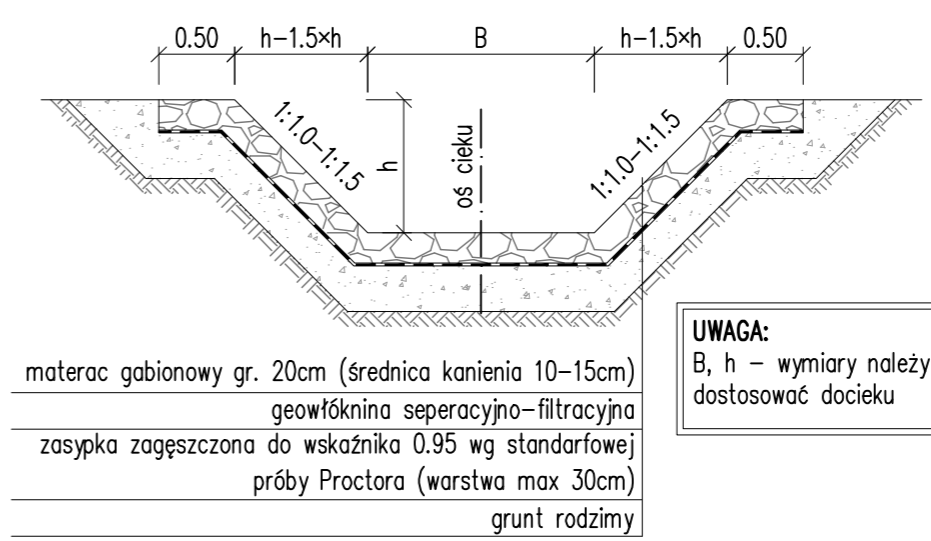


**PRZEKRÓJ 1-1
SKALA 1:50**





UWAGA:
B, h – wymiary należy dostosować do cieku
*p pochylenie należy dostosować do przekroju cieku

**PRZEKRÓJ NA DŁUGOŚCI UMOCNIEŃ CIEKU
SKALA 1:50**



UWAGA:
B, h – wymiary należy dostosować do cieku

Nazwa inwestycji:	Kompleksowa przebudowa mostów na terenie Powiatu Sierpeckiego: nr JNI 31001102 w ciągu drogi powiatowej nr 3751W Kisielewo - Dziembakowo - Gorzewo oraz JNI 31001107 w ciągu drogi powiatowej nr 6914W Drobin - Lelice, wraz z drogami dojazdowymi		
Lokalizacja:	Województwo mazowieckie, powiat sierpecki, gmina Gozdowo, miejscowość Reczewo, gmina Zawidz, miejscowości Gołocin, Gutowo Górki, Gutowo Stradzyno, gmina Sierpc, miejscowości Kisielewo i Dziembakowo		
Inwestor:	 Powiat Sierpecki		
Obiekt:	OBIEKT NR JNI 31001102		
Stadium dokumentacji:	PROJEKT BUDOWLANY		
Nazwa arkusza:	RYSUNEK OGÓLNY CZ. 2		
Biuro projektowe:	 Projektant inż. Mariusz Jabłoński rzeczoznawca majątkowy		BRD Mariusz Jabłoński ul. Sosnowa 11 87-800 Włocławek
Projektant:	mgr inż. Roman Krzyżelewski uprawnienia budowlane nr KUP/0124/POOM/13 do projektowania bez ograniczeń w specjalności mostowej		Podpis:
Projektant sprawdzający:	inż. Mariusz Jabłoński uprawnienia budowlane nr UA-V-7342-5/22/98 Wk do projektowania bez ograniczeń w specjalności konstrukcyjno-budowlanej		Podpis:
Branoza:	Skala:	Data:	Nr arkusza:
MOSTOWA	1:100; 1:50	30.11.2015	PBW.KI.RO.02