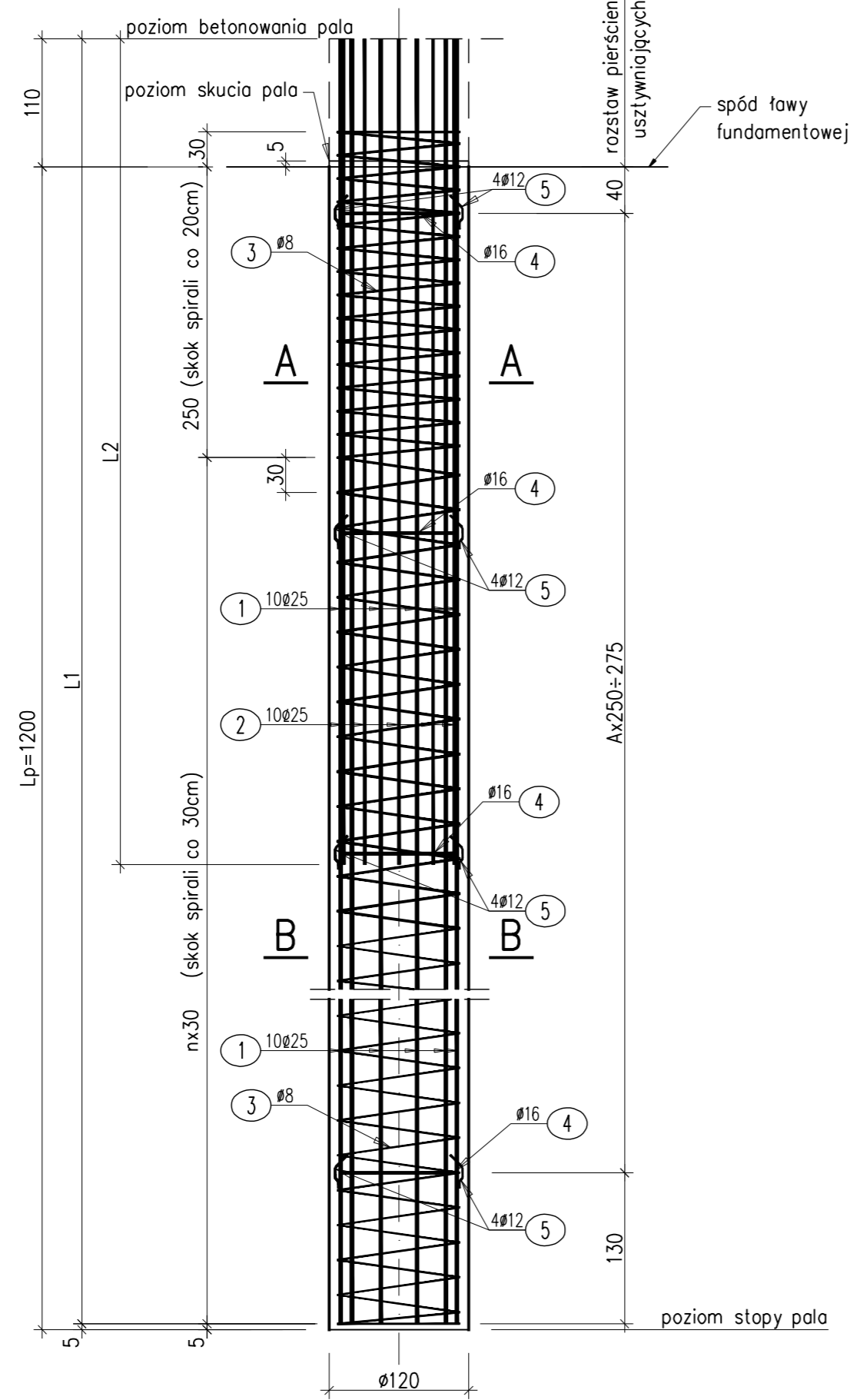
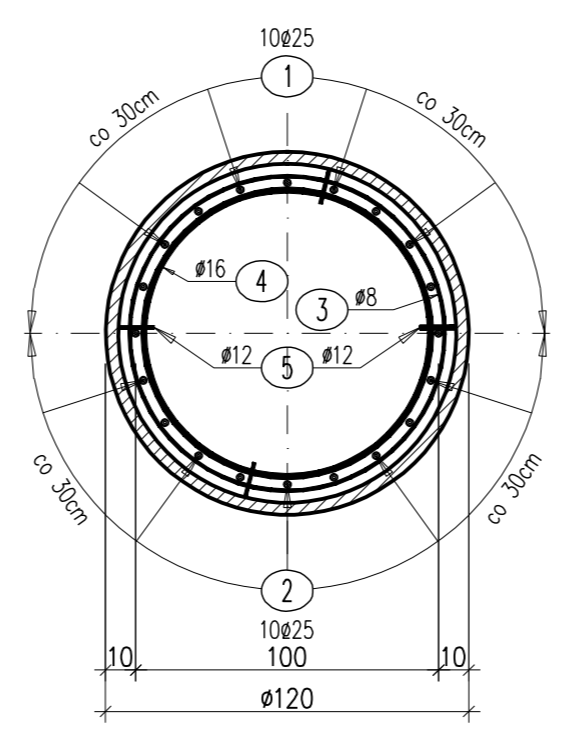


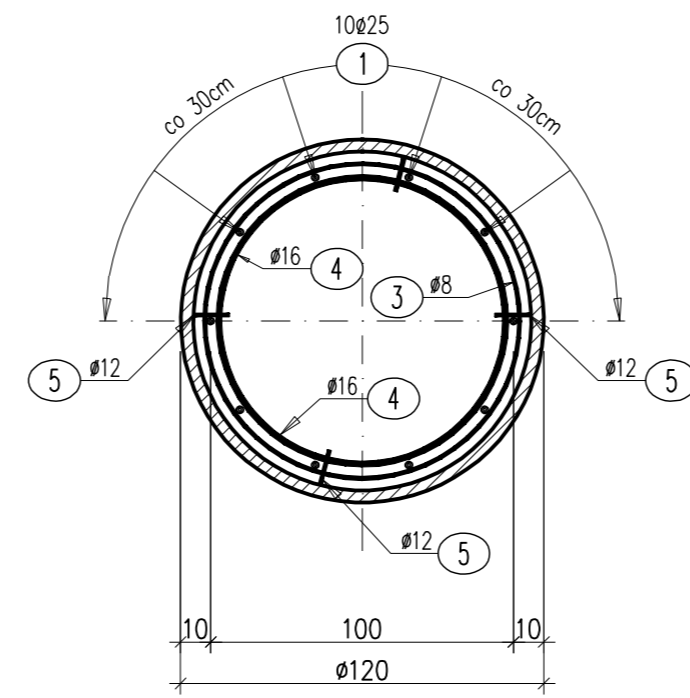
WIDOK Z BOKU  
1:50



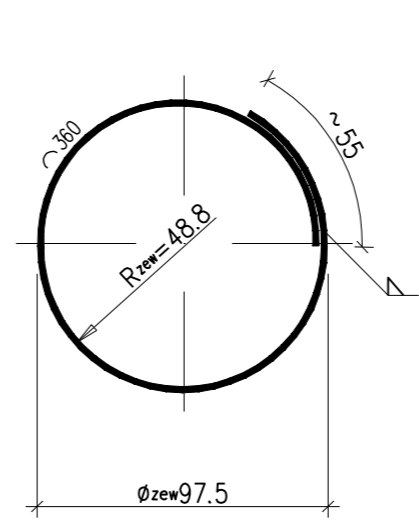
PRZEKRÓJ A-A  
1:25



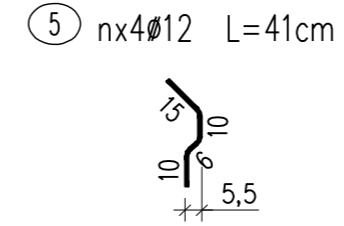
PRZEKRÓJ B-B  
1:25



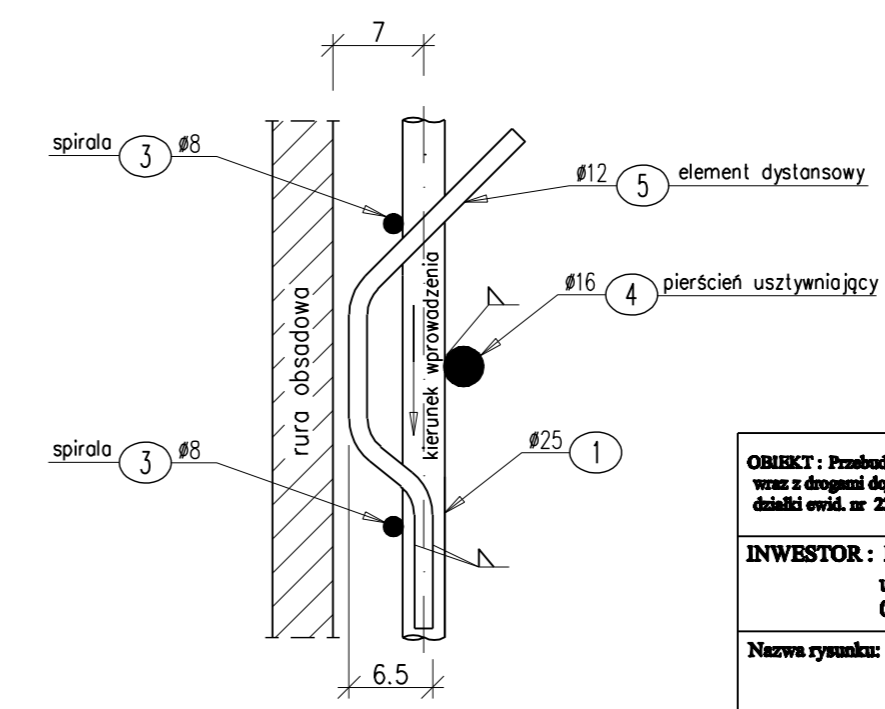
PIERŚCIEŃ USZTYWIAJĄCY  
1:25



ELEMENT DYSTANSOWY  
1:25



MOCOWANIE ELEMENTÓW DYSTANSOWYCH  
1:5



ZESTAWIENIE MATERIAŁÓW DLA 1 PALA Ø120 Lp=12.0m

WYKAZ ZBROJENIA

Nr pręta	Średnica [mm]	Długość [cm]	Liczba w 1 elem. [szt]	Liczba ogólna [szt]	Długość ogólna [m]			Uwagi
					A-I Ø8	A-I Ø16	A-IIIIN Ø25	
Element: Pal 120 L=12.0m								
1	Ø25	L1=1305	10	10			130.5	
2	Ø25	L2=900	10	10			90	
3	Ø8	L3=15310	1	1	153.1			
4	Ø16	360	(n=5)5	5		18		rozstaw A=4
5	Ø12		41	(n=5)20	20	8.2		
Długość ogólna wg średnic [m]					161.3	18	220.5	
Masa 1 m pręta [kg]					0.395	1.58	3.85	
Masa prętów wg średnic [kg]					63.7	28.4	848.9	
Masa prętów wg rodzajów stali [kg]					93		849	
Masa całkowita [kg]						942		

Beton: C25/30 V = 14.8 m<sup>3</sup>  
 Stal zbroj.:  
 A-I St3SX G = 93 kg  
 A-IIIIN BS500S/RB500W G = 849 kg  
 Razem G = 942 kg

UWAGI:

- Pręty o długościach większych niż handlowe łączyć wg PN-91/S-10042. W wykazie zbrojenia nie uwzględniono długości prętów na zakłady. Zakłady prętów należy lokalizować w dolnej strefie pala.
- Rura obsadowa jest wyciągana.
- Spiralę (3) łączyć z prętami głównymi (1) przez spawanie w 20-30% punktów przecięcia.
- Do pierścienia (4) spawać wszystkie pręty główne (1) i (2).

<p>OBIEKT : Przebudowa mostu JN1 31001111 w m. Sierpc w ciągu drogi powiatowej nr 3770W ul. Wojska Polskiego wraz z drogami dojazdowymi , działki ewid. nr 220/1, 220/2, 220/3, 613/6, 613/7, 4/52, 667/9, 667/10, 223/7, 223/8, 4/51, 222/3, 1197, 222/4, 667/7</p>	<p>STADIUM : PW</p>
<p>INWESTOR : Powiat sierpecki ul. Świętokrzyska 2a 09-200 Sierpc</p>	<p>BRANŻA: MOSTOWA</p>
<p>Nazwa rysunku: Rysunek zbrojeniowy pali fundamentowych</p>	<p>SKALA 1 : 5/50/25</p>
<p>Projektant: mgr inż Tomasz Kowieszko UPR. PROJ. w spec. mostowej NR MAZ/0366/POOM/08</p>	<p>RYS. NR 1</p>
<p>Spawający: mgr inż Jacek Rybka UPR. PROJ. w spec. mostowej NR PDK/0180/POOM/05</p>	<p>WARSZAWA, 09.2014r.</p>