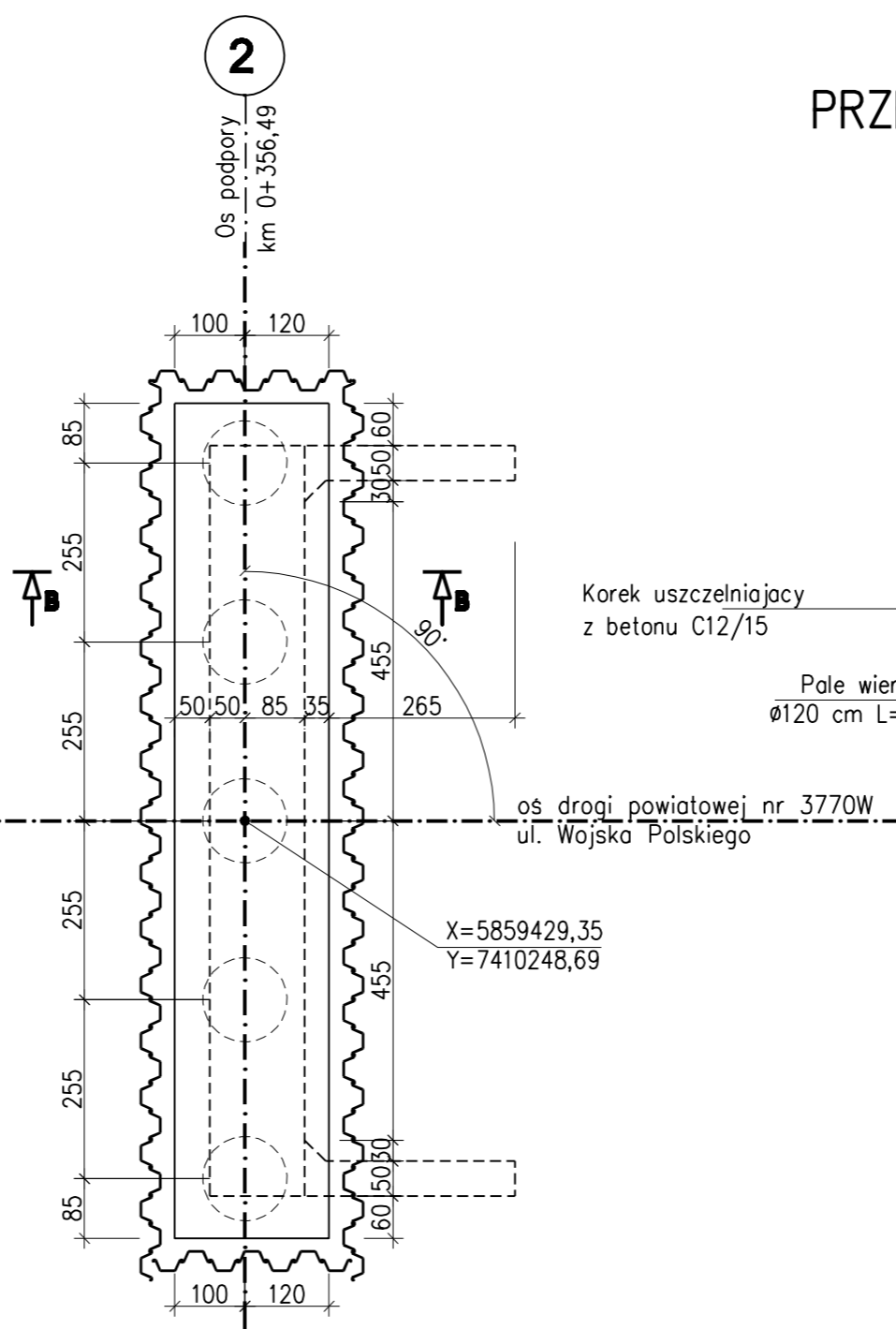
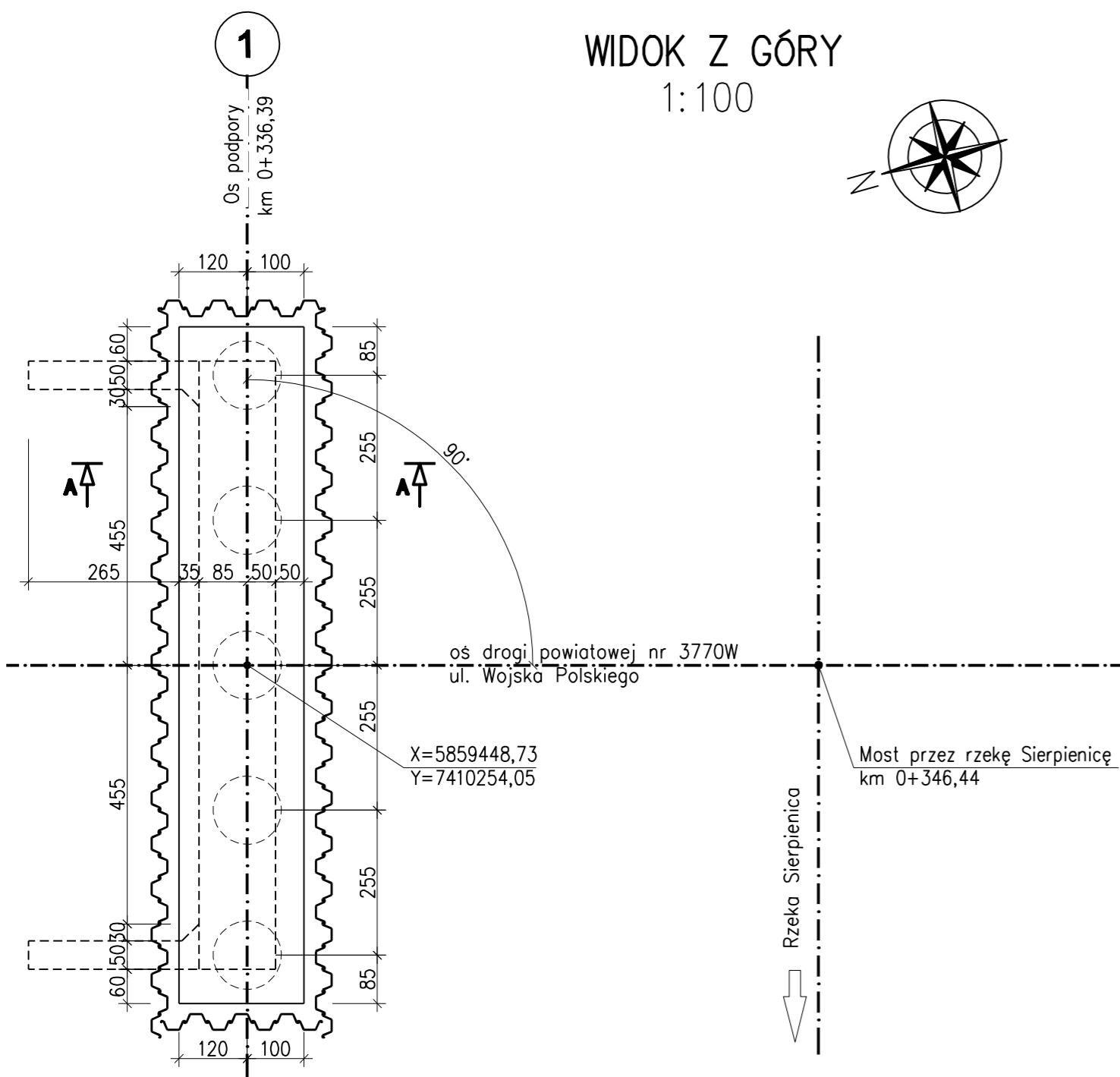
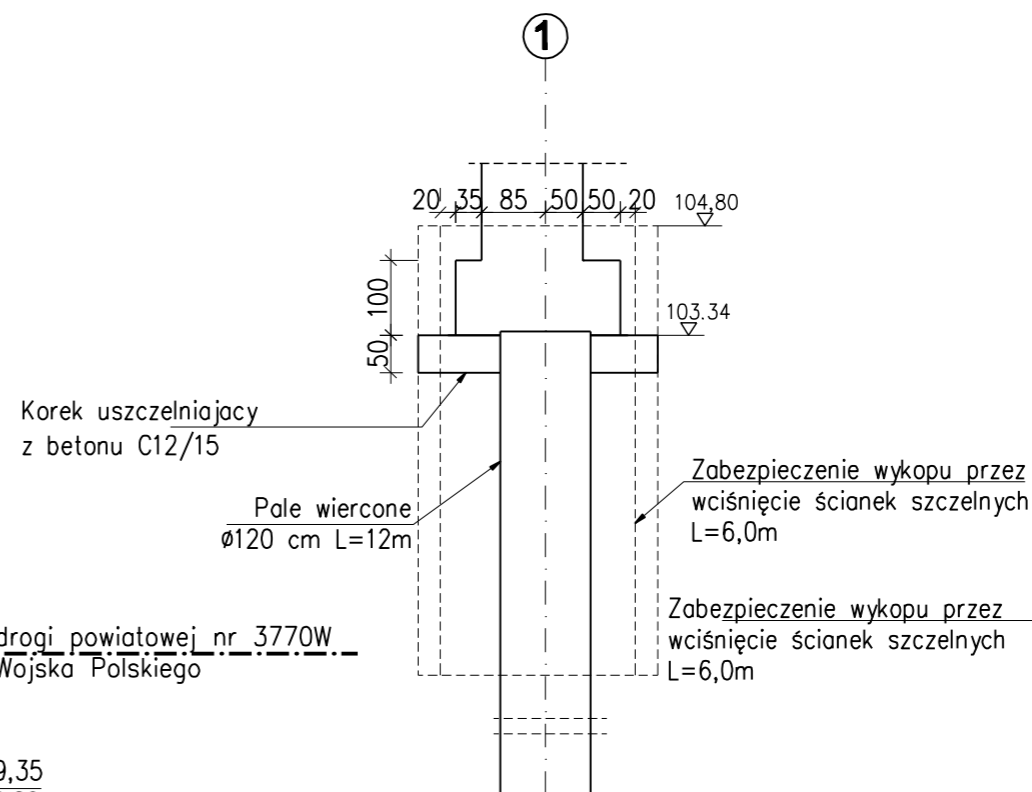


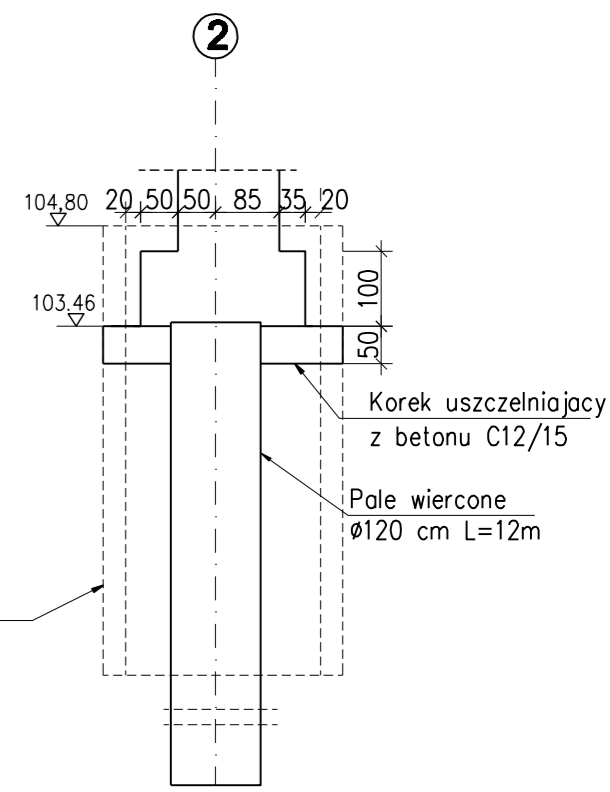
WIDOK Z GÓRY
1:100



PRZEKRÓJ A-A
1:100



PRZEKRÓJ B-B
1:100



UWAGI:

1. Rysunek rozpatrywać łącznie z rysunkami ogólnymi.
2. Rzędne posadowienia ław fundamentowych, podstawy pali fundamentowych oraz warunki gruntowo-wodne pokazane są na rysunku ogólnym mostu.
3. Projekt zabezpieczenia i odwodnienia wykopu przygotuje Wykonawca robót w dostosowaniu do warunków gruntowo-wodnych pomierzonych w momencie wykonywania robót fundamentowych.

<p>OBIEKT : Przebudowa mostu JN1 31001111 w m. Sierpc w ciągu drogi powiatowej nr 3770W ul. Wojska Polskiego wraz z drogami dojazdowymi , działki ewid. nr 220/1, 220/2, 220/3, 613/6, 613/7, 4/52, 667/9, 667/10, 223/7, 223/8, 4/51, 222/3, 1197, 222/4, 667/7</p>	<p>STADIUM : PW</p>
<p>INWESTOR : Powiat sierpecki ul. Świętokrzyska 2a 09-200 Sierpc</p>	<p>BRANŻA: MOSTOWA</p>
<p>Nazwa rysunku: Plan fundamentowania</p>	<p>SKALA 1 : 100</p>
<p>Projektant: mgr inż Tomasz Kowieszko UPR. PROJ. w spec. mostowej NR MAZ/0366/PODM/08</p>	<p>RYS. NR 1</p>
<p>Opinujący: mgr inż Jacek Rybka UPR. PROJ. w spec. mostowej NR PDK/0180/PODM/05</p>	<p>WARSZAWA, 09.2014r.</p>