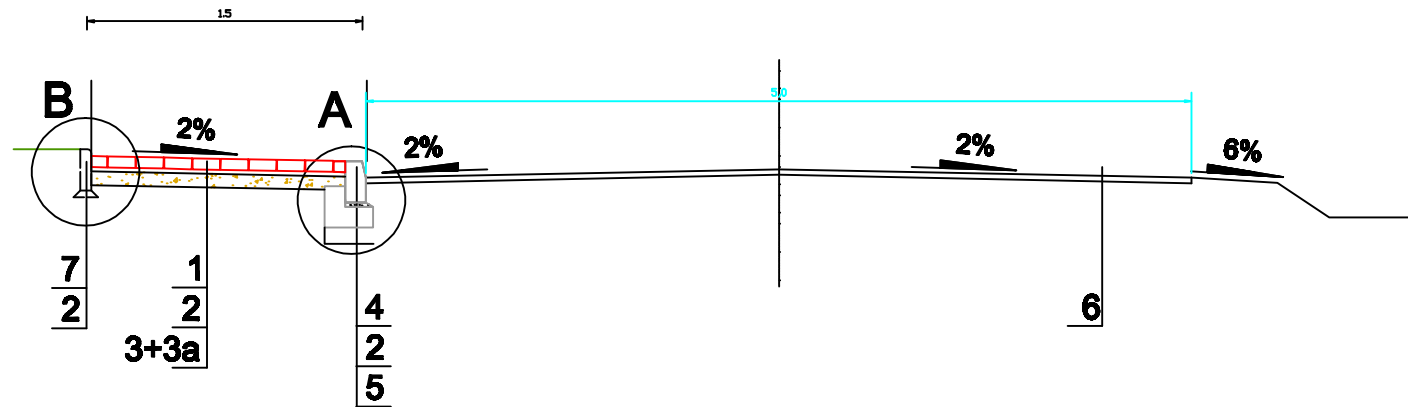
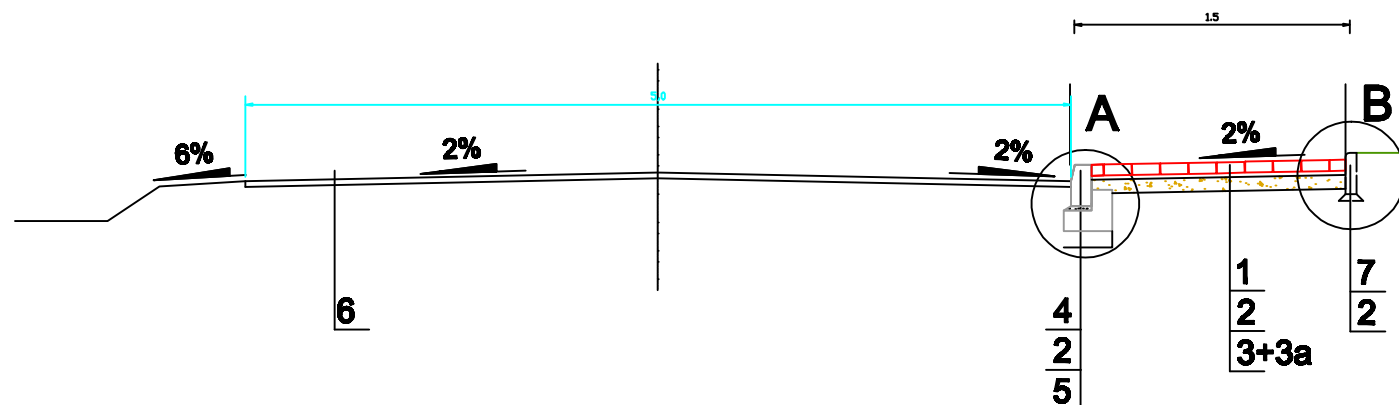


Przekrój od km 0+000 do 0+623, str. lewa



Uwaga: szczelinę pomiędzy krawężnikiem a jezdnią wypełnić betonem C20/25, gł. 20cm

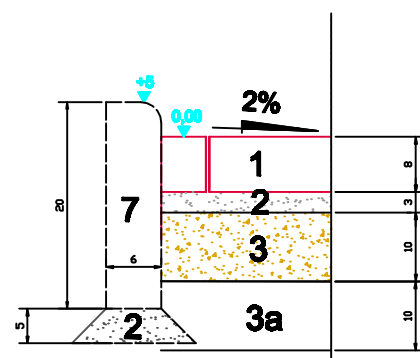
Przekrój od km 0+614 do 0+781, str. prawa



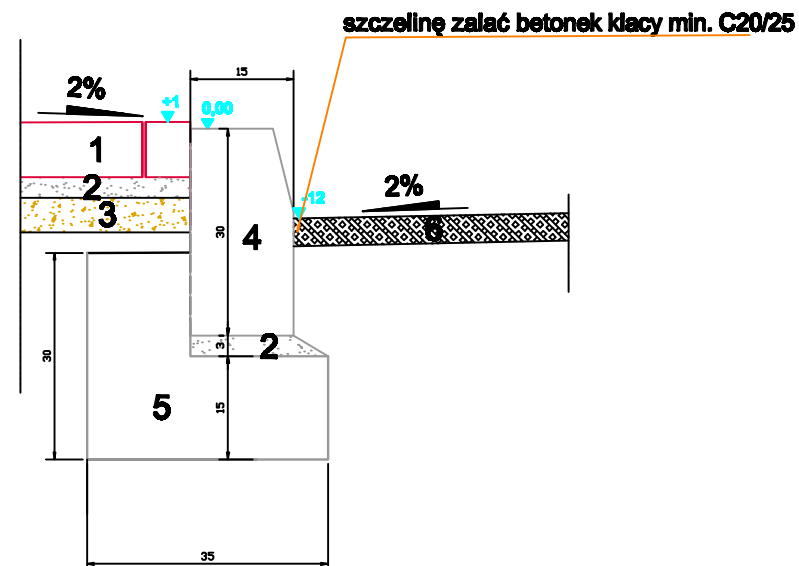
LEGENDA

1. Nawierzchnia z kostki brukowej gr. 6 cm w kolorze szarym
2. Podsypka cem.-piaskowa 1:4 gr. 3 cm
3. Podbudowa z betonu C8/10 grub. 10 cm,
- 3.a. Podsypka piaskowa grub. 10cm,
4. Krawężnik betonowy 15x30x100 cm
5. Ława z betonu C12/15
6. Istniejąca nawierzchnia bitumiczna
7. Obrzeże chodnikowe 6x20 cm

szczegół "B"



szczegół "A"



Usługi Projektowe SC F. Rybitnicki, L. Rybitnicka-Nowak				
OBIEKT	Przebudowa drogi powiatowej - budowa chodnika w miejsc. Rzeczotary Zamoty, gm. Rodziszewo			BRANDA
ZAMAWIAJĄCY	Gmina Rodziszewo			
NAZWA RYSUNKU	Przekrój normalny			SKALA 1:10 I 1:50
MASYNO	NR LPR	SPECJALNOŚĆ	PODSIB	DATA
OPRACOWAŁ	Tomasz Duszkiewicz		drogi	2018.08
PROJEKTOWAŁ	Ferdinand Rybitnicki	14088	drogi	NR RYS.
SPRAWDZIŁ				3.0