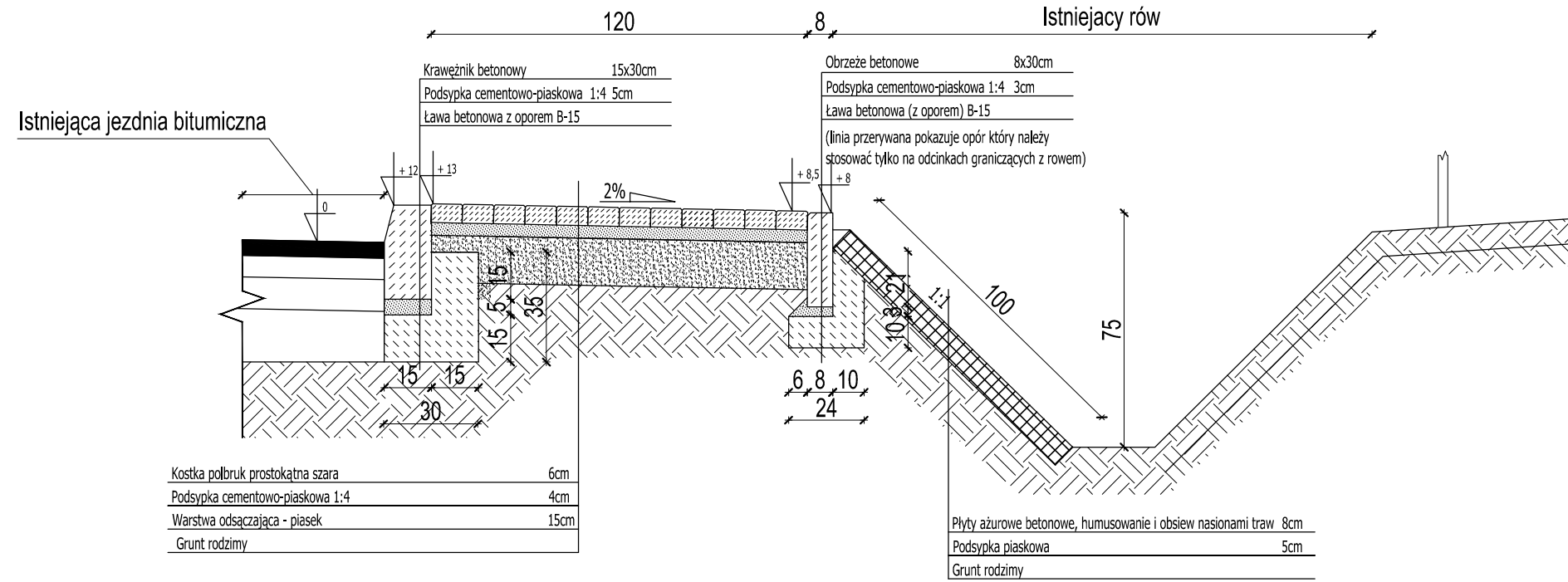
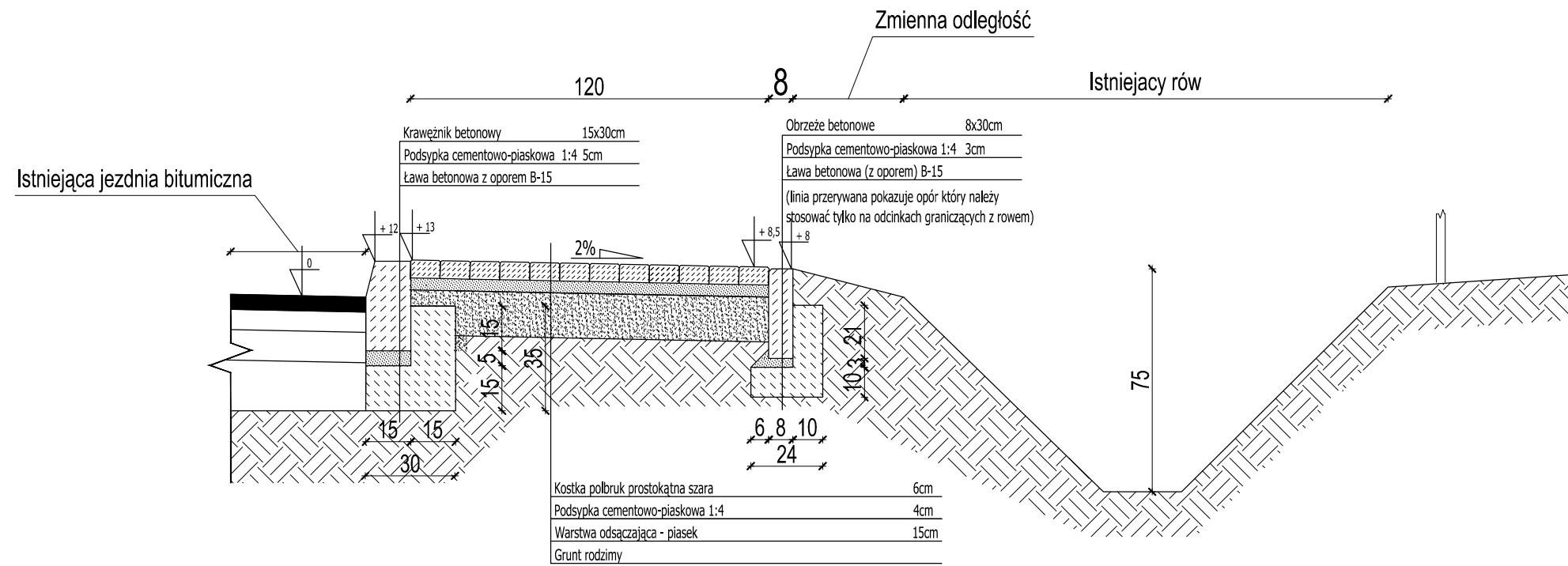


Przekrój 1-1



Przekrój 2-2



PROJEKTY, KOSZTORYSY I NADZORY BUDOWLANE
 inż. Artur Sztymbur

PROJEKT BUDOWLANY
 PRZEBUDOWA ZJAZDÓW INDYWIDUALNYCH ORAZ
 CHODNIKA W GRANICY PASA DROGOWEGO DROGI
 POWIATOWEJ NR 3701W, dz. nr ewid. 190
 Zawidz Kościelny, 09-226 Zawidz Kościelny, Powiat Sierpc

INWESTOR:
 ZARZĄD DRÓG POWIATOWYCH
 W SIERPCU,
 ul. Kościuszki 1a 4, 09-200 Sierpc

PROJEKTOWAŁ: NR UPR. PODPIS:

TECH. JULIAN KRATKOWSKI 784/66

ASYSTENT PROJEKTANTA: NR UPR. PODPIS:

MGR INŻ. MARIUSZ SZTYMBUR -

INŻ. ARTUR SZTYMBUR -

TYTUŁ RYS.: PRZEKRÓJ PRZEZ CHODNIK I RÓW

FAZA: PROJEKT BUDOWLANY

BRANŻA: DROGOWA

SKALA: 1:20 DATA: KWIECIEŃ 2012 NR RYS: D-2