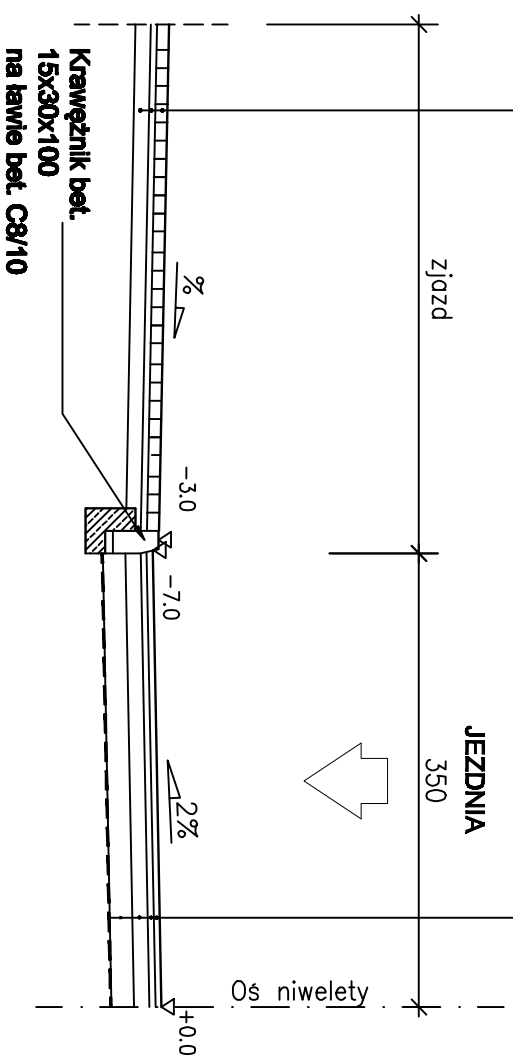


PRZEKRÓJ NORMALNY

zjazd
1:50

Warstwa ścieralna-beton asfaltowy	gr.4cm
Warstwa wiążąca - beton asfaltowy	gr.4cm
Podbudowa z kruszywa łamanego stabilizowanego mechanicznie	gr.10cm
Podbudowa z kruszywa naturalnego	gr.15cm
Geowłóknina min. 400g/m ²	
Warstwa wyrównawcza do istn. podbudowy z krusz. łamanego stabilizowanego mechanicznie	gr.10cm
Podtypka cementowo-piaskowa	gr.4cm
Nawierzchnia z kostki betonowej	gr.8cm



OBIEKT : Przebudowa mostu JNT 31001111 w m. Sierpc w ciągu drogi powiatowej nr 3770W ul. Wojska Polskiego wraz z drogami dojazdowymi, działki ewid. nr 220/1, 220/2, 220/3, 613/6, 613/7, 4/32, 667/9, 667/10, 223/7, 223/8, 4/51, 222/3, 1197, 222/4, 667/7

STADIUM : PW

INWESTOR : Powiat sierpecki
ul. Świebodzińska 2a
09-200 Sierpc

BRANŻA: DROGOWA

Nazwa rysunku:

SKALA 1 : 50

Przekrój normalny/konstrukcyjny - zjazdu

RYS. NR 1

Projektant, branża drogowy: mgr inż Tomasz Kowiański

UPR. PROJ. w spec. drogowy NR MAZ/0027/POOD/14

WARSZAWA, 11.2014r.

Sprowadzający, branża drogowy: mgr inż Łukasz Winiński

UPR. PROJ. w spec. drogowy NR SLK/3468/POOD/10