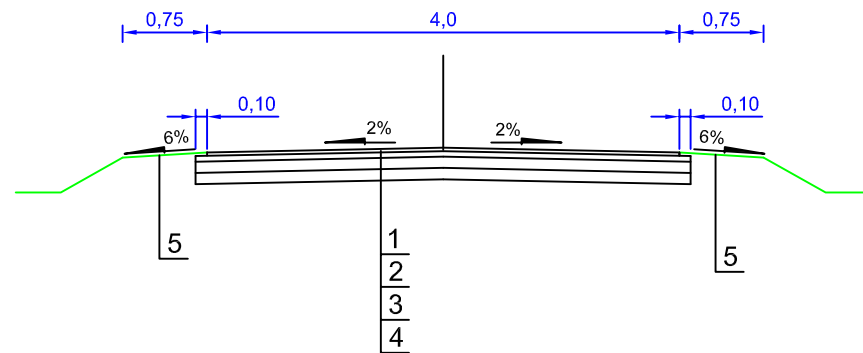


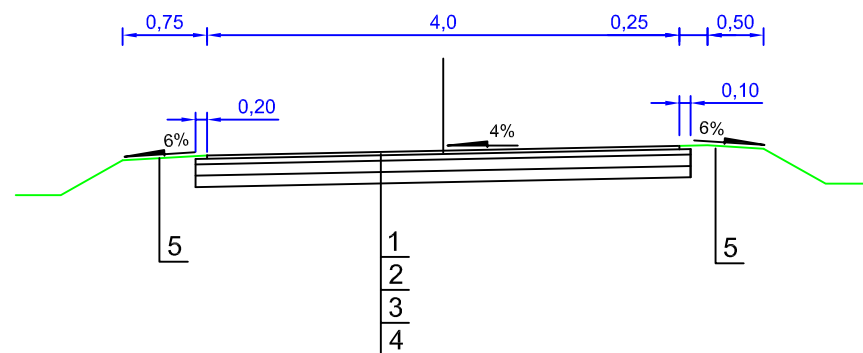
Przekrój I - I

0+000 - 1+743



Przekrój II - II

na łuku



LEGENDA

1. Warstwa ścieralna z betonu asfaltowego gr. 4 cm szer. 4,0
2. Warstwa wiążąca z betonu asfaltowego gr. 4 cm szer. 4,1
3. Podbudowa bitumiczna z kruszywa 0/25m, grub. 7 cm szer. 4,2
4. Istniejąca podbudowa żużłowa
5. Pobocze żwirowe

Usługi Projektowe SC

drogi, ulice, organizacja ruchu
Inż. Franciszek Rytwiński
09-410 Plock ul. Andersa 42
tel. /024/ 266-67-64; 0601-86-67-78

Oblekt: Przebudowa drogi powiat. nr 3766W		Nr zal.: 3.0
Bożewo - Głuchowo przez m. Lisice		
Treść rysunku: Przekrój normalny		Skala: 1:50
Opracował: K. Rytwiński	Podpis: 07.2007	Sprawił: inż. F. Rytwiński upr. 148/88 Podpis: 07.2007