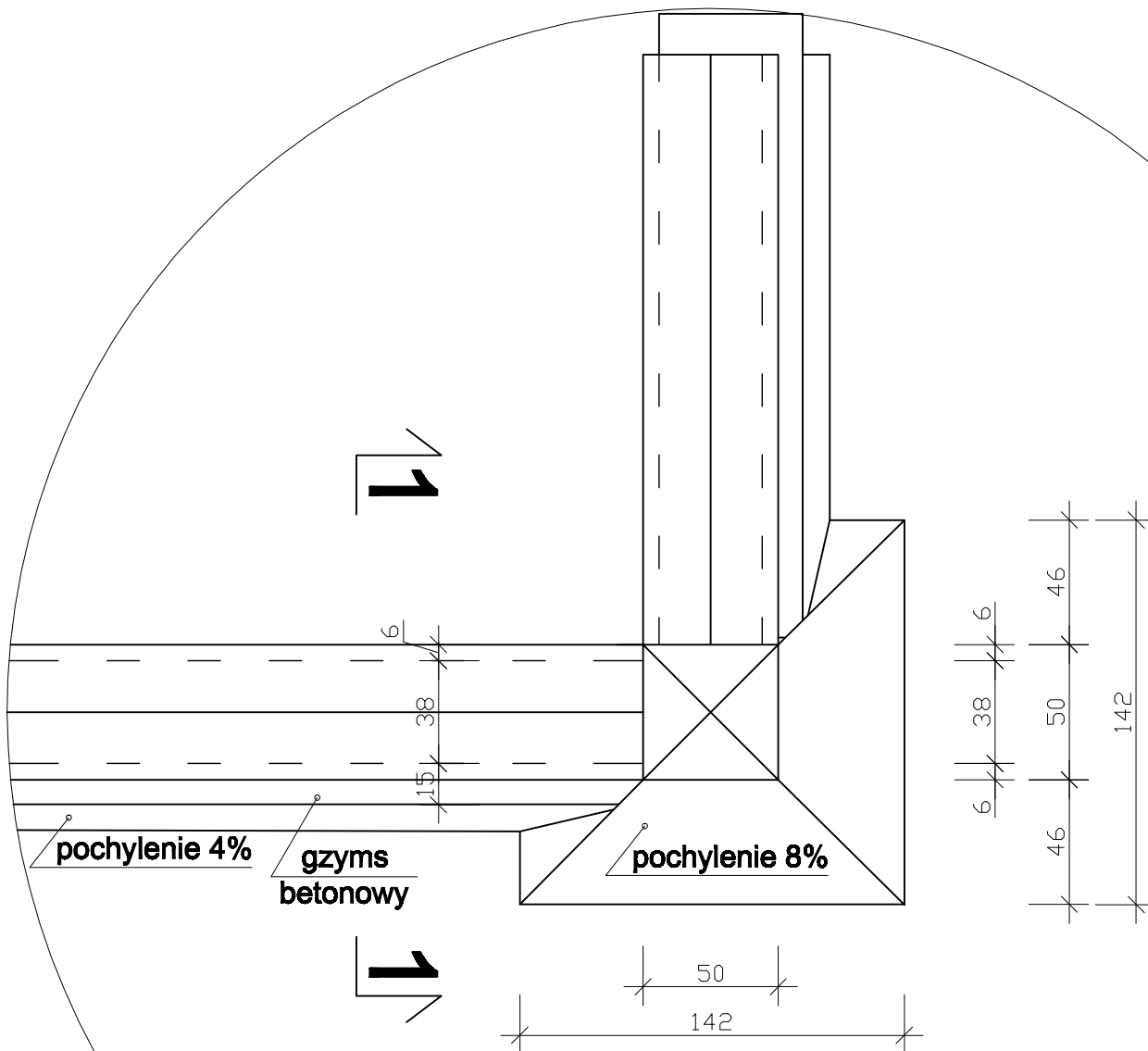


Rzut narożnika



UWAGA!!!
Wymiary przypory bez okładziny kamiennej.

Pracownia Architektoniczna Królikowski i Jaworski s.c. Al. Jachowicza 17a, 09-402 Płock, tel./fax. +48 024 269 25 75		
INWESTYCJA:	DOKUMENTACJA WYKONAWCZA ZABEZPIECZENIE STATECZNOŚCI WZGÓRZA KLASZTORNEGO W SIERPCU, 09-200 SIERPC, UL. WOJSKA POLSKIEGO 28A, DZ. NR EWID.: 529/5, 530, 603, 614/4, 220/1	
INWESTOR:	OPACTWO SS. BENEDYKTYNEK W SIERPCU 09-200 SIERPC, UL. WOJSKA POLSKIEGO 28A	
PROJEKTOWAŁ:	NR UPRAWNIEŃ	PODPIS
NAZWA RYSUNKU:	RZUT NAROŻNIKA	2
SKALA 1: 25	DATA: LIPIEC 2013R	