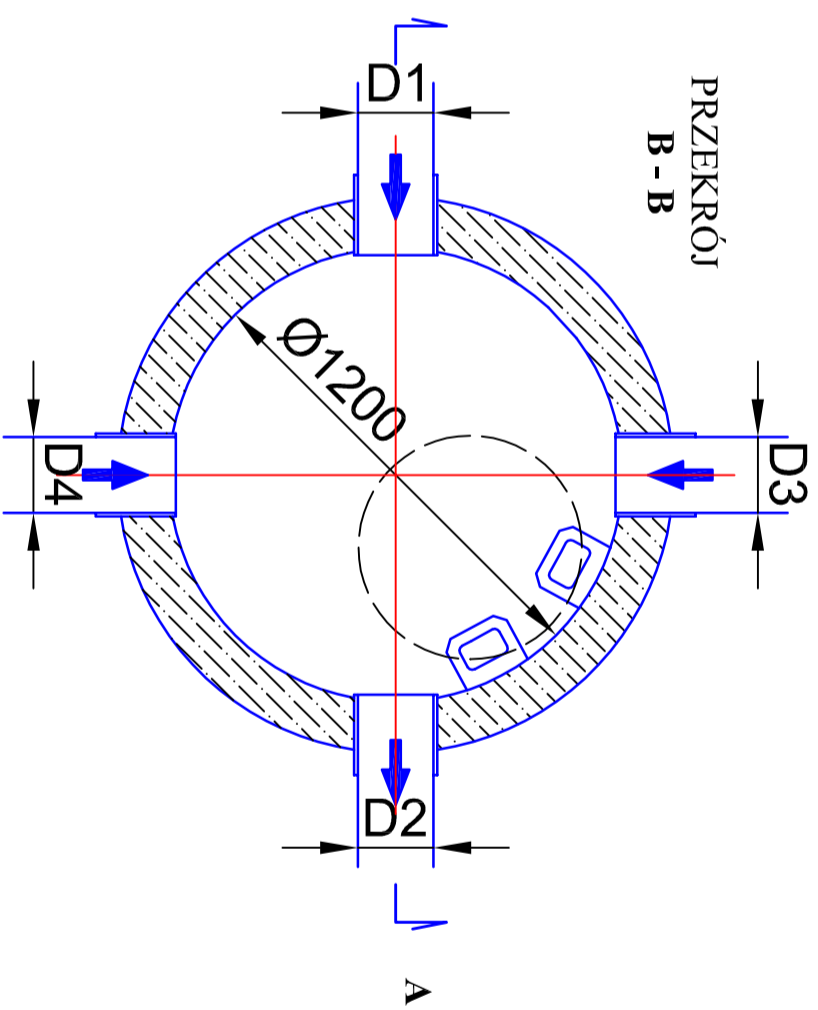


PRZEKROJ
A - A



PRZEKROJ
B - B

LEGENDA

1. Właz żelazny typ ciężki kl. D wg PN-EN 124:200
2. Pierścien wyrównawczy 600/150
3. Płyta przykrywkowa 1200/1830
4. Kregi betonowe 1200/1000
5. Podstawa studni 1200/900
6. Stopnie żlazowe
7. Trójnik 160 PVC
8. Rura Ø160 PVC
9. Kolano Ø160 PVC

Redesign PROJEKT		P.U.P. BUDEXPOL Sp. z o.o. 09-200 SIERPC, Plac Chłopina 26, tel./fak. (024) 275 62 30	
INWESTYCJA:	ODWODNIENIE TERENU PRZY KOŚCIELE I ZESPÓLE KLASZTORNYM W SIERPCU, 09-200 SIERPC, UL. WOJSKA POLSKIEGO 28A, DZ. NR EWID.: 529/5, 530, 603, 614/4		
INWESTOR:	OPACIWO ŚS. BENEDYKTYNEK W SIERPCU 09-200 SIERPC, UL. WOJSKA POLSKIEGO 28A		
PROJEKOWAŁ:	NR UPRAWNIENI	PODPIS	
mgr inż. Jacek Chwałki	MAZ/0412/PCOS/09		
OPACOWAŁ:	NR UPRAWNIENI	PODPIS	
inż. Paweł Józwiak			
NAZWA RYSUNKU:	SCHEMAT STUDIUM KASKADOWEI		
SKALA: —	DATA: MAJ/2018R	NR RYS.:	S13

BRANŻA: SANITARNA