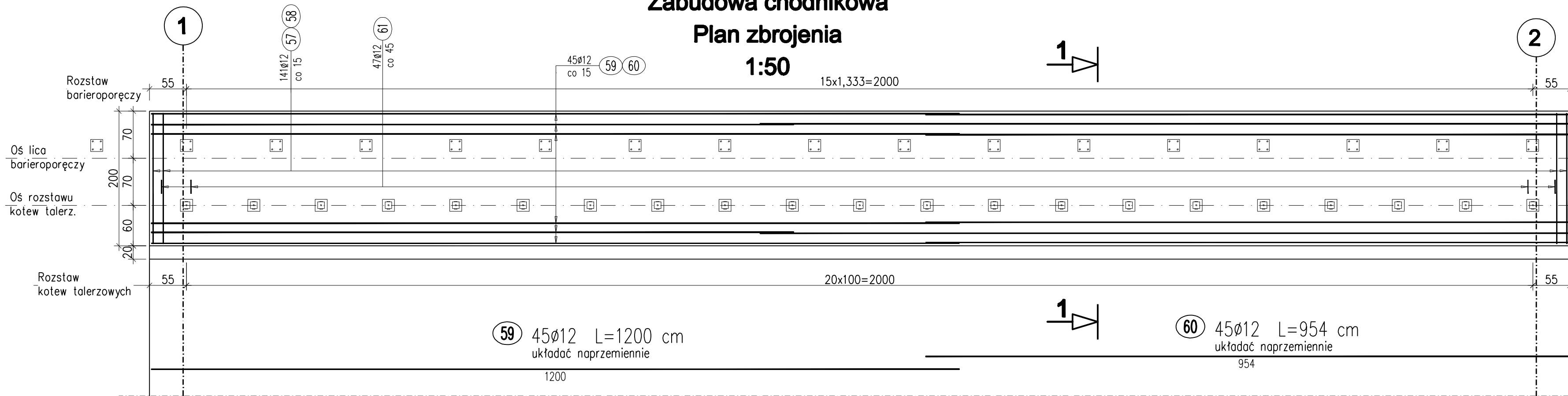


Zabudowa chodnikowa

Plan zbrojenia

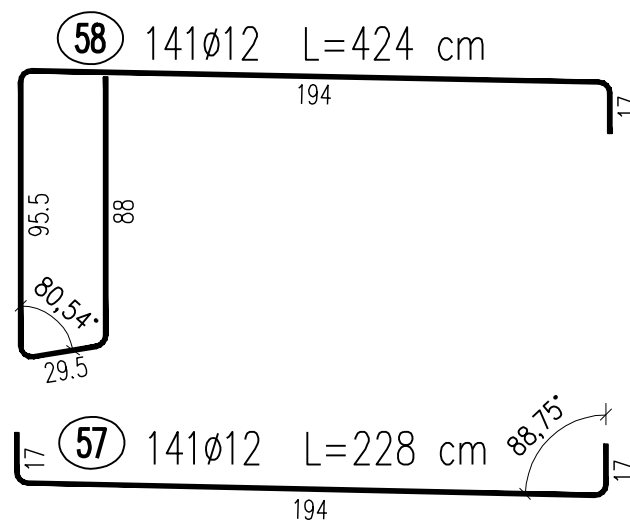
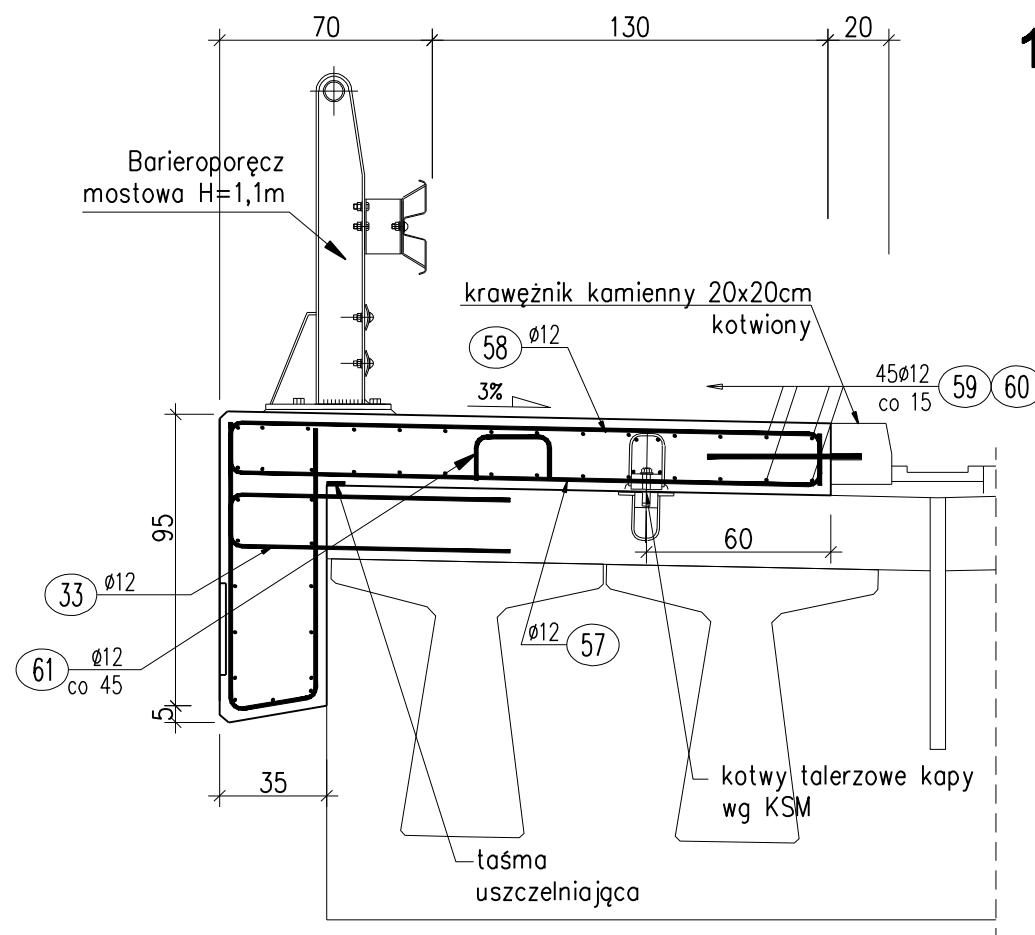
1:50



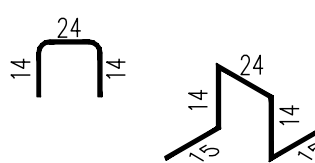
Zabudowa chodnikowa

Przekrój 1-1

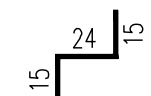
1:25



61 47Ø12 L=82 cm



widok z góry



WYKAZ ZBROJENIA

Nr pręta	Średnica [mm]	Długość [cm]	Liczba w 1 elem. [szt]	Liczba ogólna [szt]	Dług. [m]		Uwagi
					AllIN	Ø12	
Element: Zabudowa chodnikowa Wykonać 2 szt.							
57	Ø12	228	141	282	642,96		
58	Ø12	424	141	282	1195,68		
59	Ø12	1200	45	90	1080		układać naprzemiennie
60	Ø12	954	45	90	858,6		układać naprzemiennie
61	Ø12	82	47	94	77,08		
Długość ogólna wg średnic					[m]	3854	
Masa 1 m pręta					[kg]	0,888	
Masa prętów wg średnic					[kg]	3422,35	
Masa całkowita					[kg]	3422	

Beton: C30/37 $V = 2 \times 15,6 = 31,2 \text{ m}^3$

Stal zbroj.: AllIN $G = 3422 \text{ kg}$

Otulina do zewnętrznych prętów zbrojenia wynosi 3cm.

UWAGI

- Wymiary prętów podano po obwodzie zewnętrznym
- Kotwy talerzowe osadzić w zabudowie chodnika
- Otulina zbrojenia zabudowy - 3cm
- Kotwy barier zostaną dobrane przez Wykonawcę w zależności od przyjętego systemu barier.
- Odgięcia i zagięcia prętów należy wykonać przy użyciu trzpieni, których średnica nie może być mniejsza:

d _o =4	dla	Ø ≤ 10mm
d _o =5	dla	10 < Ø ≤ 20mm
d _o =7	dla	20 < Ø ≤ 28mm
d _o =10	dla	Ø > 28mm

STADIUM : PW BRANŻA: MOSTOWA SKALA 1 : 50/25 RYS. NR 1 WARSZAWA, 09.2014r.	OBIEKT : Zabudowa mostu JKI 31001111 w m. Sierpc w ciągu drogi powiatowej nr 3770W ul. Wojska Polskiego wraz z drogami dojazdowymi" działki ewid. nr 220/1, 220/2, 220/3, 613/6, 613/7, 452, 667/9, 667/10, 223/7, 223/8, 451, 222/3, 119/7, 222/4, 667/7
	INWESTOR : Powiat sierpecki ul. Świętokrzyska 2a 09-200 Sierpc
	Nazwa rysunku: Rysunek zbrojeniowy zabudowy chodnikowej
	Projektant: mgr inż. Tomasz Kowieszko UPE. PROJ. w sp. z o.o. z siedzibą w Warszawie, ul. Mazowiecka 100/08 Sprawdzający: mgr inż. Jacek Rybka UPE. PROJ. w sp. z o.o. z siedzibą w Warszawie, ul. Mazowiecka 100/08